

MGA – Gateway Analógico

Manual do Usuário

Versão 1.1.4



µTech Tecnologia

Sumário

1	Visão Geral do Produto.....	5
1.1	Conteúdo do Pacote.....	5
1.2	Requisitos do Sistema.....	5
1.3	Introdução.....	6
1.4	Recursos Disponíveis.....	7
1.4.1	Padrões adotados.....	8
1.5	Modelos.....	9
1.5.1	Sinalização de eventos:.....	9
1.6	Hardware - Painel frontal – Leds de sinalização.....	10
1.7	Hardware - Painel traseiro – Conectores.....	11
1.8	Hardware - Painel Lateral.....	12
1.9	Modelos Disponíveis.....	13
1.9.1	Modelo MGA-04E.....	14
1.9.2	Modelo MGA-08E.....	15
1.9.3	Modelo MGA-84E.....	16
1.9.4	Modelo MGA-103E.....	17
1.9.5	Modelo MGA-112E.....	18
1.9.6	Modelo MGA-80E.....	19
1.9.7	Modelo MGA-160E.....	20
2	Considerações sobre a Instalação.....	21
3	Configurações.....	22
3.1	Configuração Inicial (Interface WEB).....	22
3.2	Configuração da Rede (Menu LAN).....	24
3.3	Configuração SIP (Menu SIP).....	25
3.3.1	Configuração SIP (submenu SIP).....	26
3.3.2	Configuração de Registro de Usuários SIP (submenu Registro).....	29
3.3.3	Estado do Registro de Usuários SIP (submenu Reg. Status).....	29
3.3.4	Configuração dos Troncos de chamadas Entrantes.....	30
3.4	Configuração RTP (Menu RTP).....	32
3.5	Configuração PBX (Menu PBX).....	33
3.5.1	Configurações do PBX (submenu PBX).....	34

3.5.2	Configurações do PBX (submenu Gravações).....	37
3.6	Menu Geral.....	38
3.6.1	Configurações da Portabilidade Numérica (submenu Portabilidade).....	39
3.6.2	Configurações de Parâmetros de Gravação (submenu Gravação).....	42
3.6.3	Configurações de Grupos de Troncos/Ramais (submenu Grupos).....	43
3.6.4	Configurações de Parâmetros da URA (submenu IVR).....	44
3.6.5	Configuração FXX (menu FXX).....	45
3.7	Configuração Menu - Rotas.....	46
3.7.1	Configurações das Rotas de Entrada (submenu Inbound).....	47
3.7.2	Configurações das Rotas de Saída (submenu Outbound).....	48
3.8	Configuração do Plano de Discagem (Menu Dial Plan).....	49
3.8.1	Plano de discagem de entrada (submenu Entrantes).....	50
3.8.2	Plano de discagem de saída (submenu Saídas).....	51
3.8.3	Plano de discagem de Callback (submenu Callback).....	52
3.8.4	Plano de discagem de Redirecionamentos (submenu Redir).....	53
3.9	Informações do Sistema (Menu Status).....	54
3.9.1	Informações da Interface de Rede (submenu Lan).....	55
3.9.2	Informações do Sistema (submenu Info).....	56
3.10	Administração do Equipamento (Menu Admin).....	57
3.10.1	Atualização do Sistema (submenu Update).....	58
3.10.2	Configuração do Watchdog (submenu Watchdog).....	59
3.10.3	Reinicialização e Restauração da configuração (submenu Reiniciar).....	59
3.10.4	Alteração da Senha (submenu Senha).....	60
3.10.5	Configuração do Idioma (submenu Idioma).....	60
3.10.6	Configuração do Certificado (submenu Certificado).....	61
3.10.7	Configuração do Fuso Horário e Horário de Verão (submenu Fuso Horário).....	63
3.10.8	Backup e Restauração da configuração (submenu Backup).....	64
3.10.9	Configuração VLAN (Menu VLAN) - IEEE 802.1q.....	65
3.11	Configuração FXS.....	66
3.11.1	Configurações do Usuário (submenu Usuário).....	67
3.11.2	Configurações do Codec (submenu Codec).....	69
3.11.3	Configurações dos Serviços (submenu Serv).....	70
3.11.4	Configuração do DSP (submenu DSP).....	73
3.11.5	Configurações de Tom (submenu Tone).....	75
3.11.6	Configurações Avançadas (submenu Avançado).....	76
3.11.7	Classe de Serviços (submenu COS).....	78

3.11.8	Configurações de FAX (submenu FAX).....	80
3.11.9	Configuração GSM – Submenu E-Mail.....	82
3.12	Configuração FXO (Menu FXO).....	83
3.12.1	Configurações do Usuário - (submenu Usuário).....	84
3.12.2	Configurações do Codec - (submenu Codec).....	86
3.12.3	Configuração dos Serviços - (submenu Serv).....	87
3.12.4	Configurações do DSP - (submenu DSP).....	89
3.12.5	Configurações de Tom - (submenu TONE).....	90
3.12.6	Configurações Avançadas - (submenu Avançado).....	91
3.13	Atualização do Sistema.....	93
3.14	Restauração do Sistema.....	93
4	Especificações Técnicas.....	94
5	Suporte Técnico.....	95
5.1.1	Suporte via e-mail:.....	95
5.1.2	Suporte via telefone:.....	95
5.1.3	Endereço.....	95
6	Garantia.....	96
6.1	Termo de garantia.....	96
6.2	Condições.....	96

1 Visão Geral do Produto

1.1 Conteúdo do Pacote

A caixa do seu **MGA** deve conter os itens a seguir. Na ausência de qualquer um destes itens, favor contatar seu revendedor.

- Dispositivo Gateway Voip **MGA**.
- Manual em CD.
- Cabo Ethernet.
- Cabo/Conector Euro (Ramais/Troncos)

1.2 Requisitos do Sistema

Para configurar este dispositivo, são necessários os seguintes requisitos:

- Computador com interface de rede Ethernet e sistema operacional Linux ou Windows.
- Navegador web Mozilla Firefox (versão 3.5 ou superior), Google Chrome ou Microsoft Internet Explorer (não preferencial; versão 6 ou superior). Todos devem ter as configurações de *javascript* habilitadas.

1.3 Introdução

Este manual descreve o equipamento **MGA** da **µTech**, um Gateway Analógico modular, com até 8 troncos ou 16 Ramais

O dispositivo aqui documentado permite, entre diversas outras facilidades, os seguintes tratamentos mais comuns com as chamadas recebidas e geradas:

- Receber chamadas da interface FXO – Troncos (conectada a uma linha telefônica analógica convencional ou à uma linha de ramal de um equipamento Pabx) e encaminhá-las a uma porta FXS específica, ou outro usuário da rede, via VoIP;
- Receber chamadas pela interface Lan, via protocolo SIP, e encaminhá-las a uma de suas interfaces analógicas (FXS/FXO – Ramal ou Tronco), a um usuário registrado no próprio dispositivo, ou ainda a outro destino previamente configurado por rotas;
- Gerar chamadas a partir das interfaces FXS (Ramal) ou a partir dos usuários registrados no próprio dispositivo, e encaminhá-las para outras interfaces FXS (Ramais), ou encaminhar para as linhas FXO (Troncos) ou, ainda, encaminhá-las via uma rota VoIP padrão (servidores/tronco SIP) ou pré-configurada.

1.4 Recursos Disponíveis

Destacam-se, entre outros, os seguintes recursos e características técnicas presentes no dispositivo MGA:

- Até 16 Interfaces FXS (Ramais) - Modular
- Até 8 Interfaces FXO (Tronco) - Modular
- 2 Portas 10/100BASE-TX Fast Ethernet. (LAN e PC).
- Suporta protocolo **SIP** (*Session Initiation Protocol*)
- Servidor SIP / IAX primário e secundário.
- DTMF via SIP Info, RFC 2833, In-Band e IAX.
- Plano de discagem para chamadas entrantes e saintes e callback das linhas/troncos analógicos.
- Função de *CallBack* e roteamento inteligente.
- Filtro de acesso por endereços IP.
- Clientes DHCP e NTP (*Network Time Protocol*).
- Suporte a backup e restauração da configuração.
- URA para verificação/configuração da rede, geração de chamadas e voicemail.
- Codec's PCM-A, PCM-U, G.723.1, G.729, GSM, iLBC, speex-nb, L16_mono, silk-nb, G.726-16, G.726-24, G.726-32, G.726-40
- Buffer de Jitter dinâmico ou estático.
- *Voice Activity Detection* (VAD), *Comfort Noise Generation* (CNG), *Packet loss concealment* (PLC) e *Line Echo Cancellation* (LEC).
- Serviços de chamada em espera, cadeado, não perturbe, serviço noturno, encaminhamento de chamadas, rechamada, voicemail e despertador.
- Identificador de chamadas DTMF e FSK.
- Chamada para grupos (duas a quatro portas FXS com a mesma identificação)
- Registro e monitoração de até 20 ramais SIP.
- Marcação de pacotes Nível 3 (DSCP).
- VLAN para separar porta LAN da porta PC.
- Suporte a atualização de firmware.

1.4.1 Padrões adotados

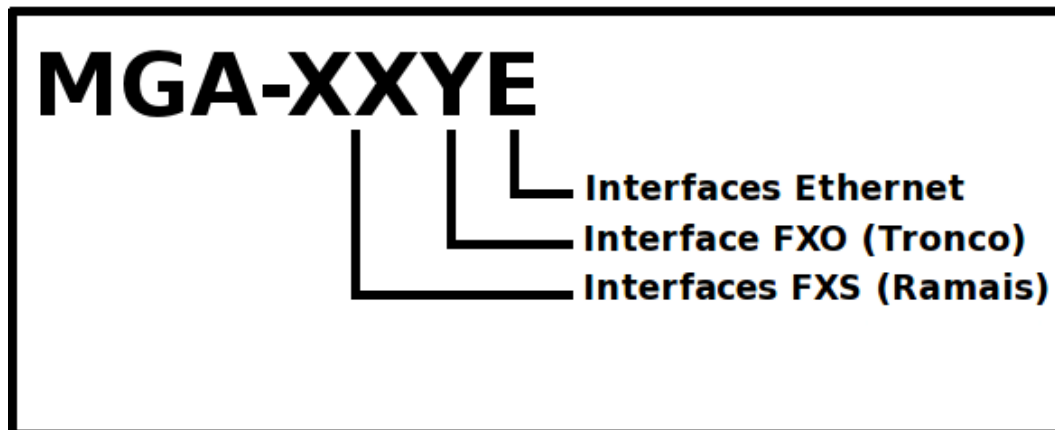
SIP (*Session Initiation Protocol*)

- RFC 3261 - SIP: Session Initiation Protocol.
- RFC 2617 - HTTP Authentication: Basic and Digest Access Authentication.
- RFC 3262 - PRACK / 100rel - Reliability of Provisional Responses in the Session Initiation Protocol (SIP)
- RFC 3263 - Session Initiation Protocol (SIP): Locating SIP Servers.
- RFC 3265 - Session Initiation Protocol (SIP)-Specific Event Notification.
- RFC 2976 - The SIP INFO Method.
- RFC 3311 - The Session Initiation Protocol (SIP) UPDATE Method.
- RFC 3323 - A Privacy Mechanism for the Session Initiation Protocol (SIP).
- RFC 3428 - Session Initiation Protocol (SIP) Extension for Instant Messaging.
- RFC 3515 - The Session Initiation Protocol (SIP) Refer Method.
- RFC 3264 - An Offer/Answer Model with the Session Description Protocol (SDP)
- RFC 4566 - SDP: Session Description Protocol

Rede

- VLAN - IEEE 802.1Q
- DSCP – Cap. 3. - Differentiated Services Field Definition - RFC 2474 - Definition of the Differentiated Services Field (DS Field).

1.5 Modelos



1.5.1 Sinalização de eventos:

- Todos os led's piscando simultaneamente indicam que o *firmware* do dispositivo está corrompido. Isso pode ocorrer, por exemplo, no caso de falha na atualização (erros nos procedimentos) ou defeito de *hardware*.
- Na atualização de *firmware*, o led **Status** ficará intermitente em uma cadência rápida. Quando o procedimento de atualização tiver sido finalizado, a cadência do led **Status** voltará ao normal.

1.6 Hardware - Painel frontal – Leds de sinalização



Fig. 1: Painel frontal

1	SD		Slot para cartão de memória SD (<i>Secure Digital Card</i>)
2	Power	●	Indica se o dispositivo está ligado ou desligado.
3	Status	●	Indica o estado do dispositivo: Desligado – em operação de <i>boot</i> . Intermitente: <ul style="list-style-type: none"> • Cadência rápida indica que o dispositivo está inicializando (500ms). • Cadência baixa indica que o dispositivo está pronto e OK (1s).
4 e 5	LAN / PC	●	Apagado indica cabo desconectado ou <i>link down</i> . Se aceso, indica a presença de <i>link</i> . Caso esteja intermitente, indica atividade na interface.
6	Interfaces	●	Led's indicadores de atividade das interfaces. Ramais ou Troucons.

Tabela 1: Leds frontais

1.7 Hardware - Painel traseiro – Conectores

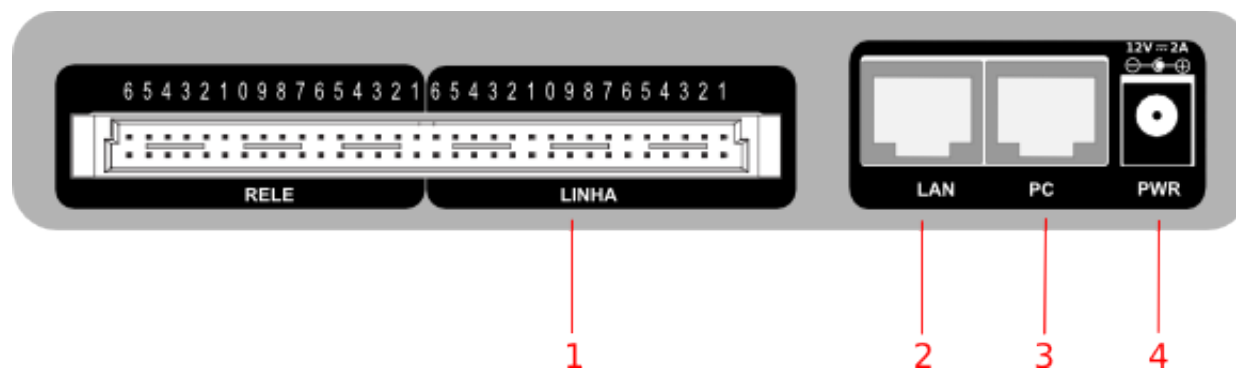


Fig. 2: Painel traseiro

1	<i>FXS FXO</i>	Conexão para interfaces de Ramal (FXS) e Tronco (FXO). A seguir será identificado as conexões para cada modelo de MGA.
6	<i>LAN</i>	Conector RJ-45 Ethernet para conexão com rede / LAN.
7	<i>PC</i>	Conector RJ-45 Ethernet para conexão com PC.
8	<i>PWR</i>	Conexão para fonte de alimentação 12V / 2A.

Tabela 2: Conectores traseiros

1.8 Hardware - Painel Lateral



Fig. 3: Painel lateral

1	<i>Restore</i>	Chave para restauração da configuração e do <i>firmware</i> do dispositivo. Ver capítulo Erro: Origem da referência não encontrada - Erro: Origem da referência não encontrada, para procedimentos de restauração da senha da interface web, configuração de fábrica e <i>firmware</i> .
2	<i>Reset</i>	Chave para reiniciar o dispositivo.
3	<i>Console</i>	Conexão para acesso ao console do dispositivo.

1.9 Modelos Disponíveis

Modelo	Ramais (FXS)	Troncos (FXO)	Ethernet (10/100)
MGA-04E	0	4	2
MGA-08E	0	8	2
MGA-84E	8	4	2
MGA-103E	10	3	2
MGA-122E	12	2	2
MGA-80E	8	0	2
MGA-160E	16	0	2

1.9.1 Modelo MGA-04E

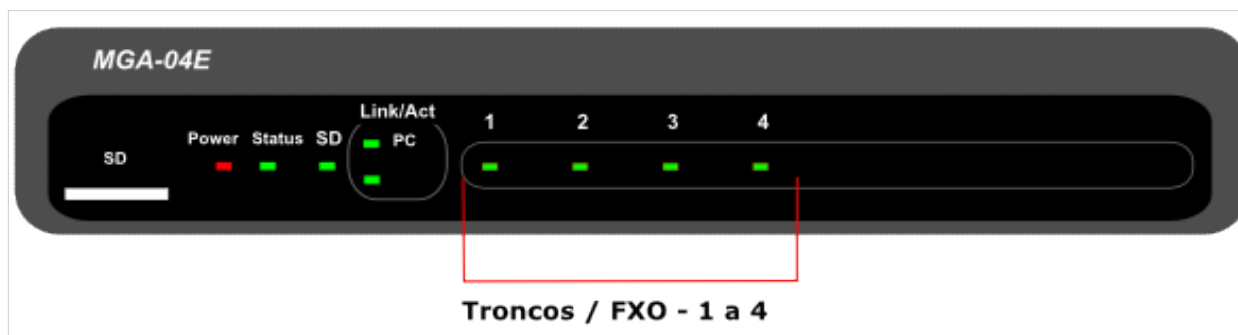


Fig. 4: MGA-04E - Visão Frontal

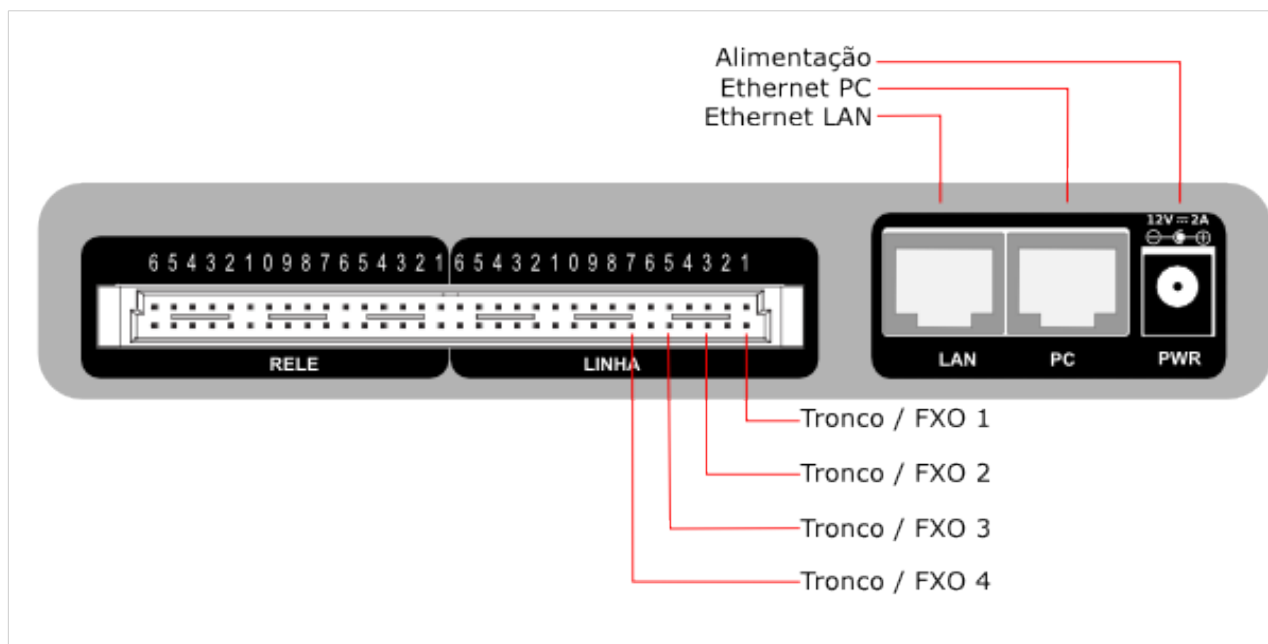


Fig. 5: MGA-04E - Visão Traseira

1.9.2 Modelo MGA-08E

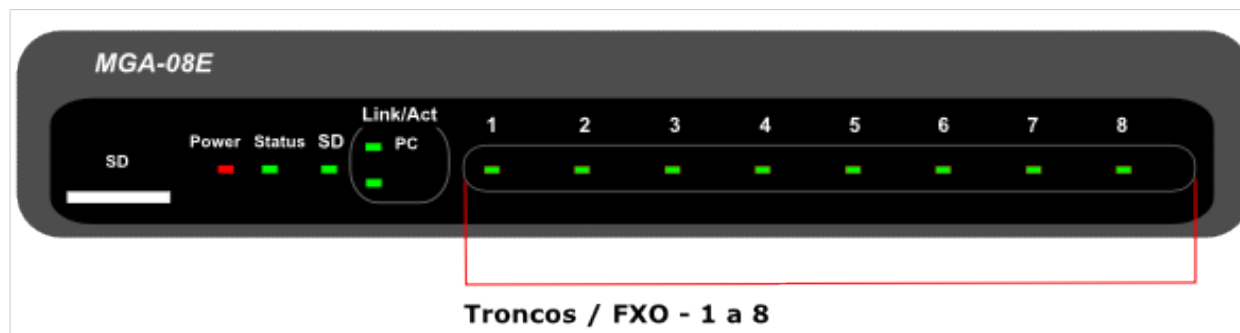


Fig. 6: MGA-08E - Visão Frontal

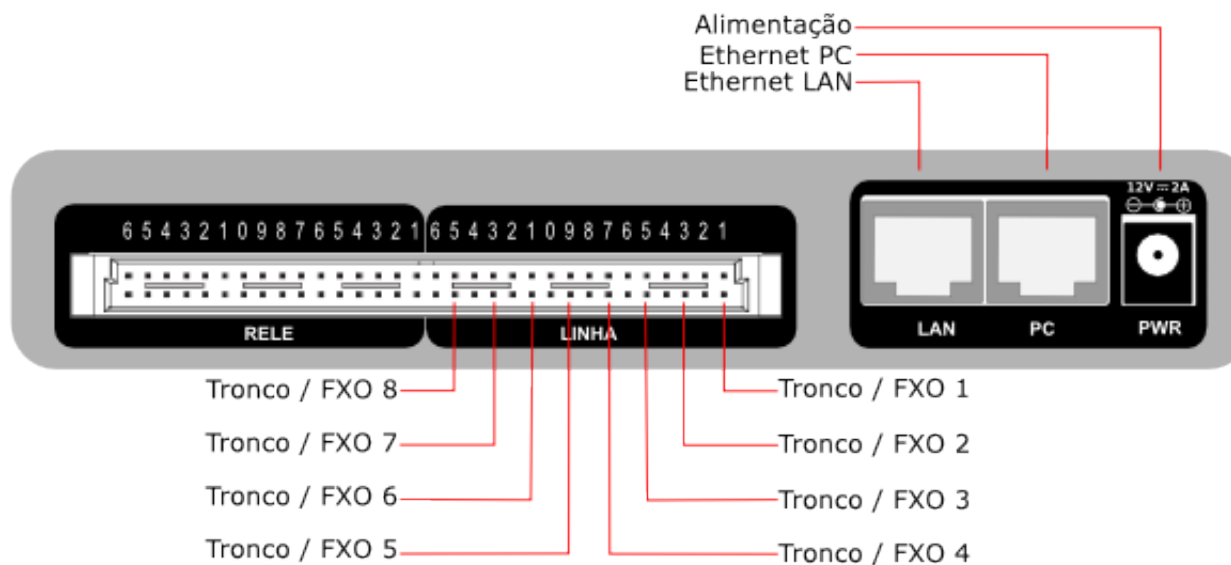


Fig. 7: MGA-08E - Visão Traseira

1.9.3 Modelo MGA-84E

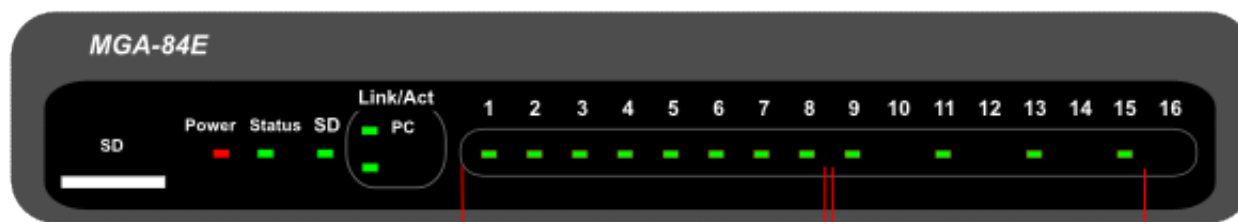


Fig. 8: MGA-84E - Visão Frontal

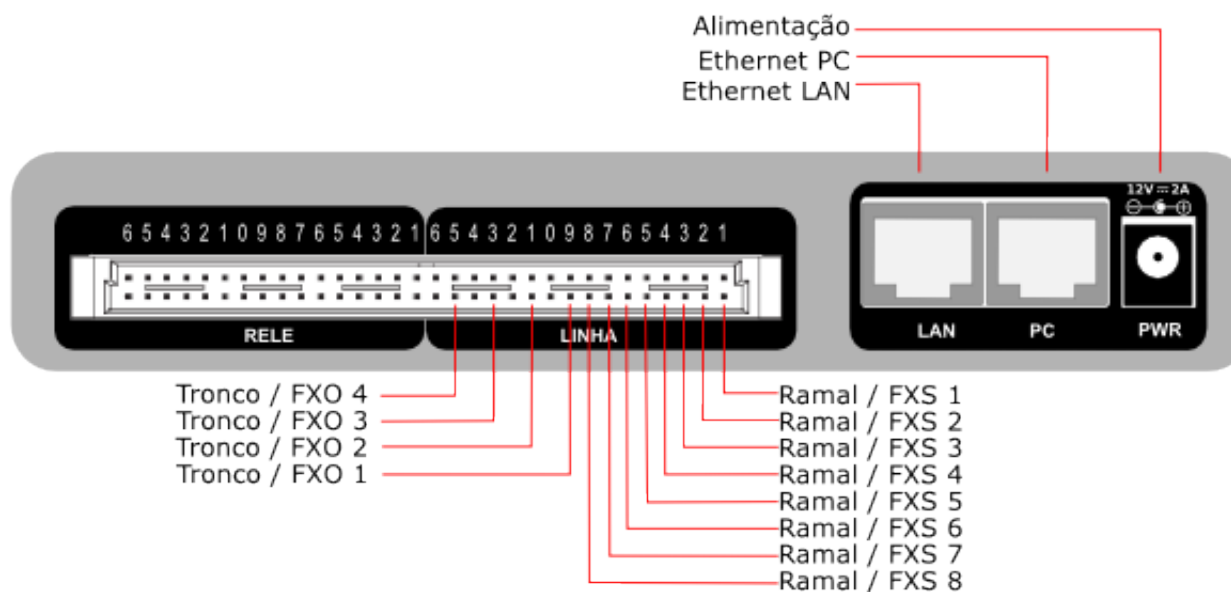


Fig. 9: MGA-84E - Visão Traseira

1.9.4 Modelo MGA-103E

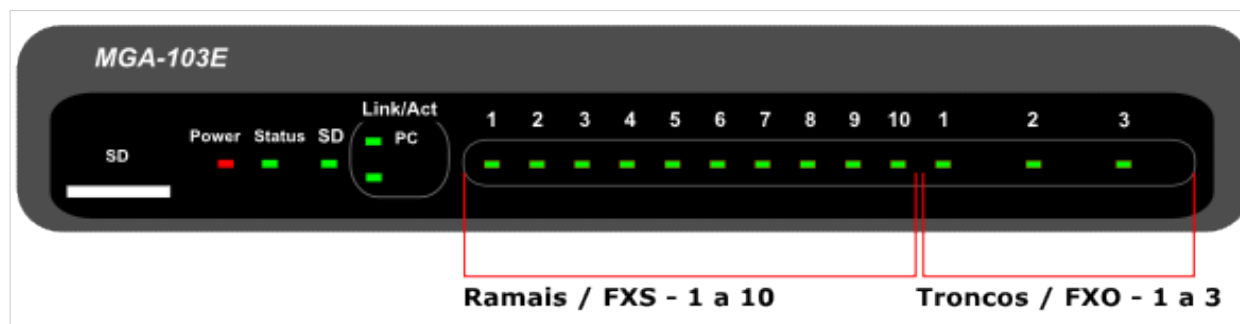


Fig. 10: MGA-103E - Visão Frontal

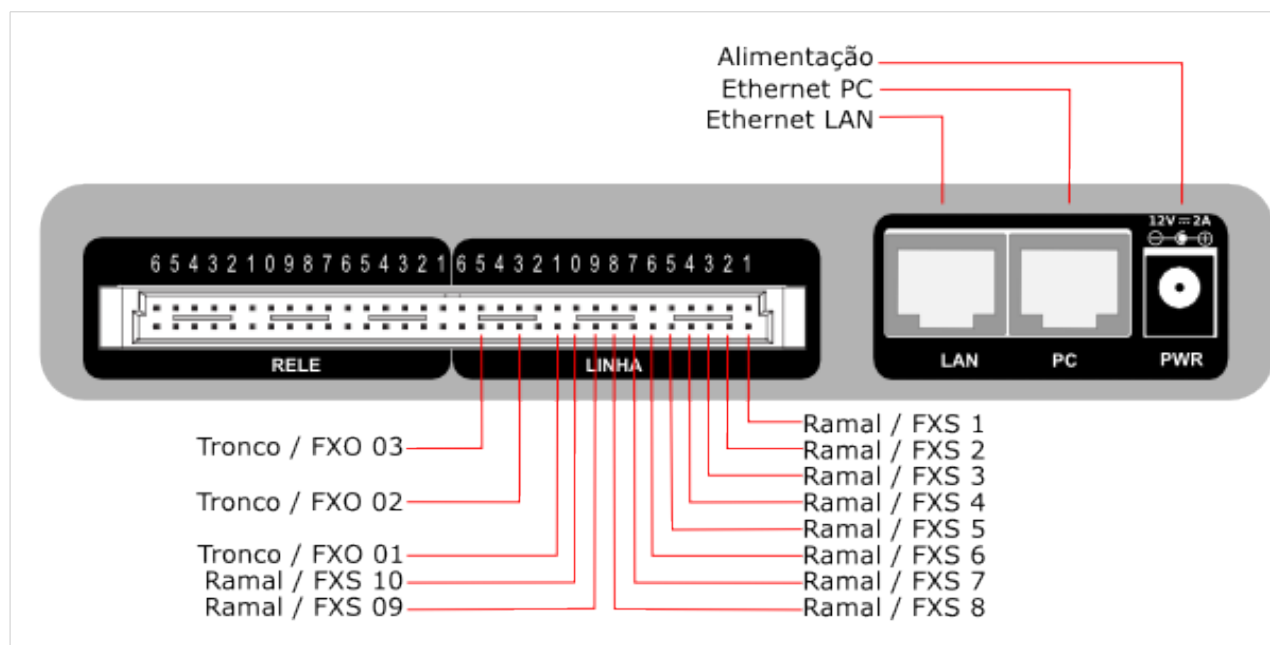


Fig. 11: MGA-103E - Visão Traseira

1.9.5 Modelo MGA-112E

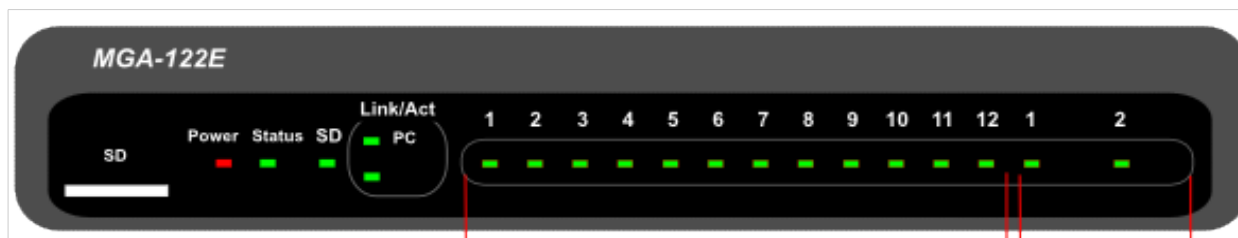


Fig. 12: MGA-122E - Visão Frontal

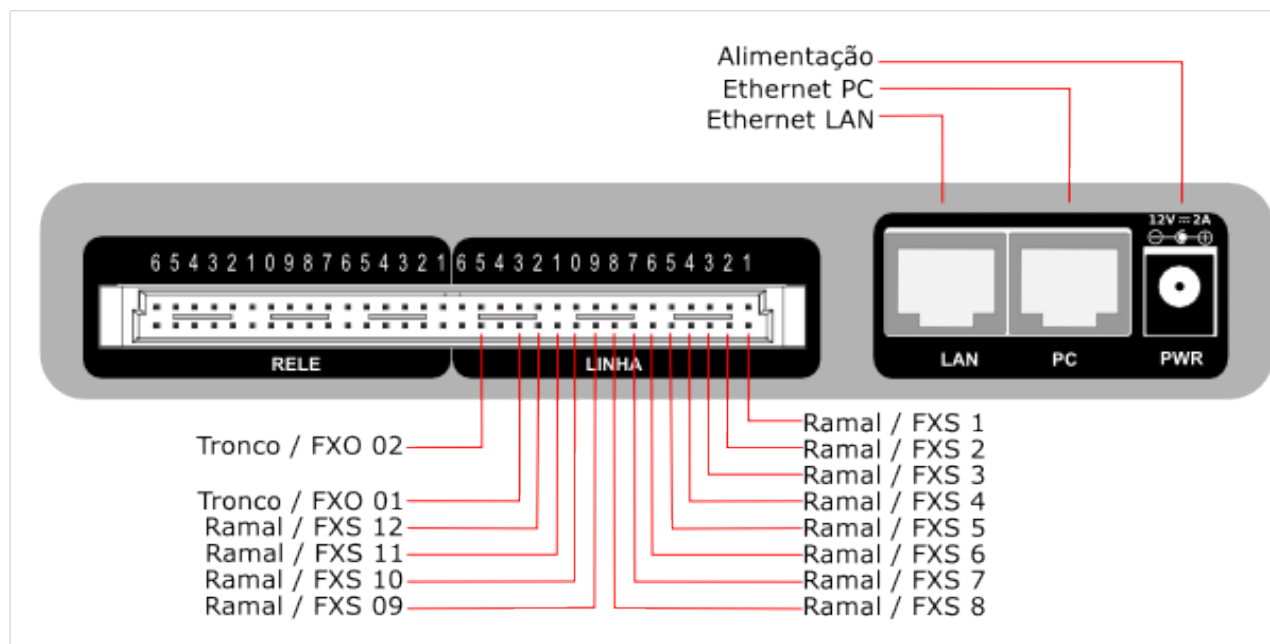


Fig. 13: MGA-122E - Visão Traseira

1.9.6 Modelo MGA-80E

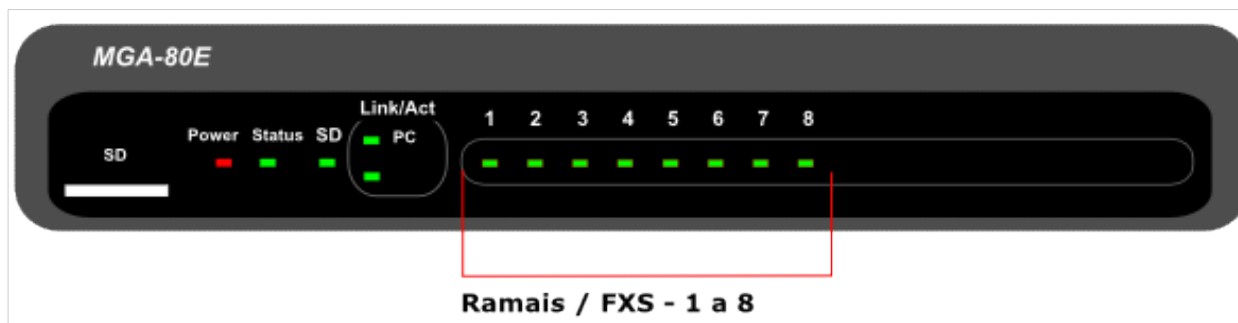


Fig. 14: MGA-80E - Visão Frontal

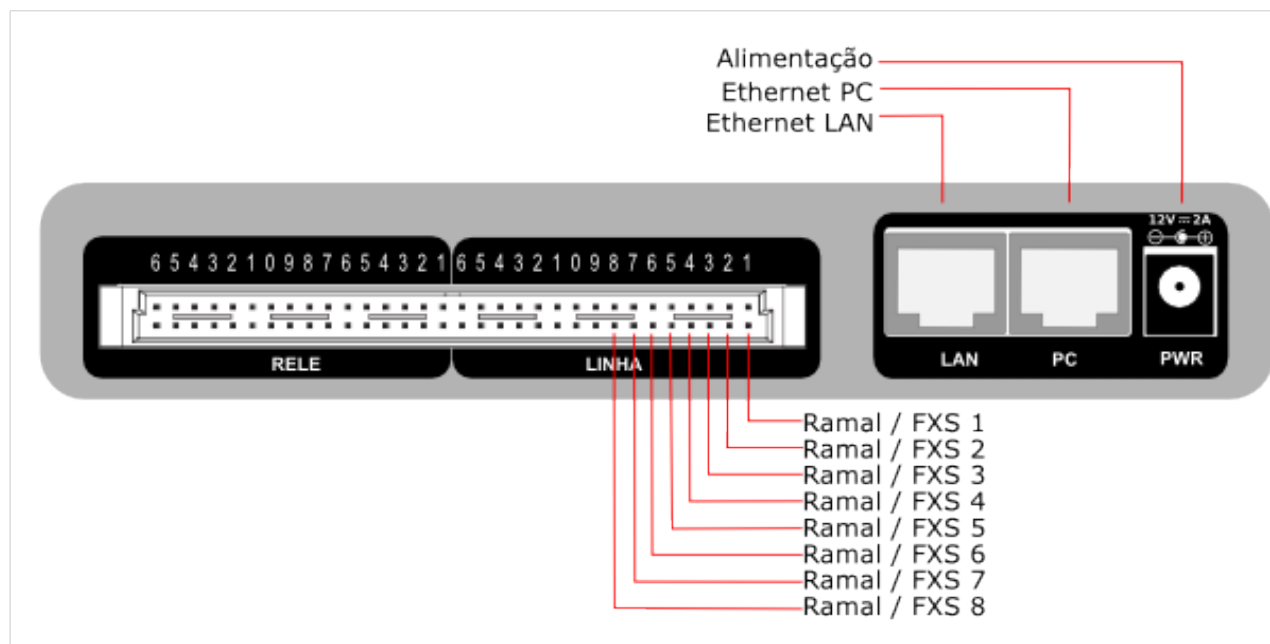


Fig. 15: MGA-80E - Visão Traseira

1.9.7 Modelo MGA-160E

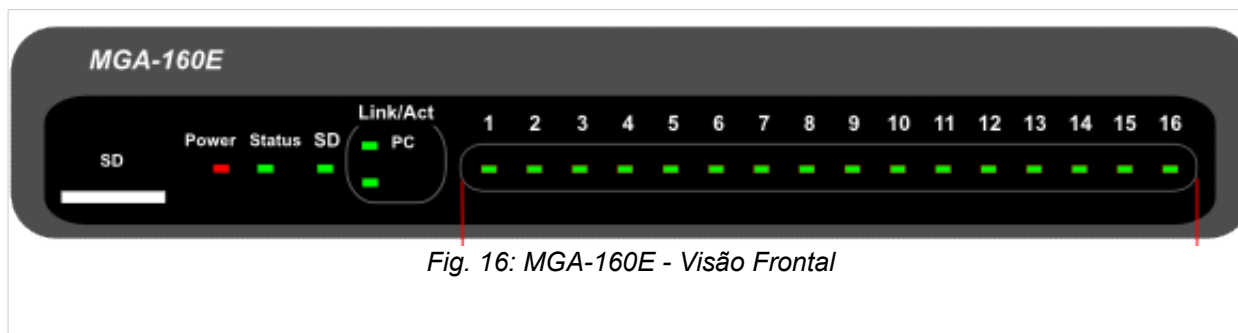


Fig. 16: MGA-160E - Visão Frontal

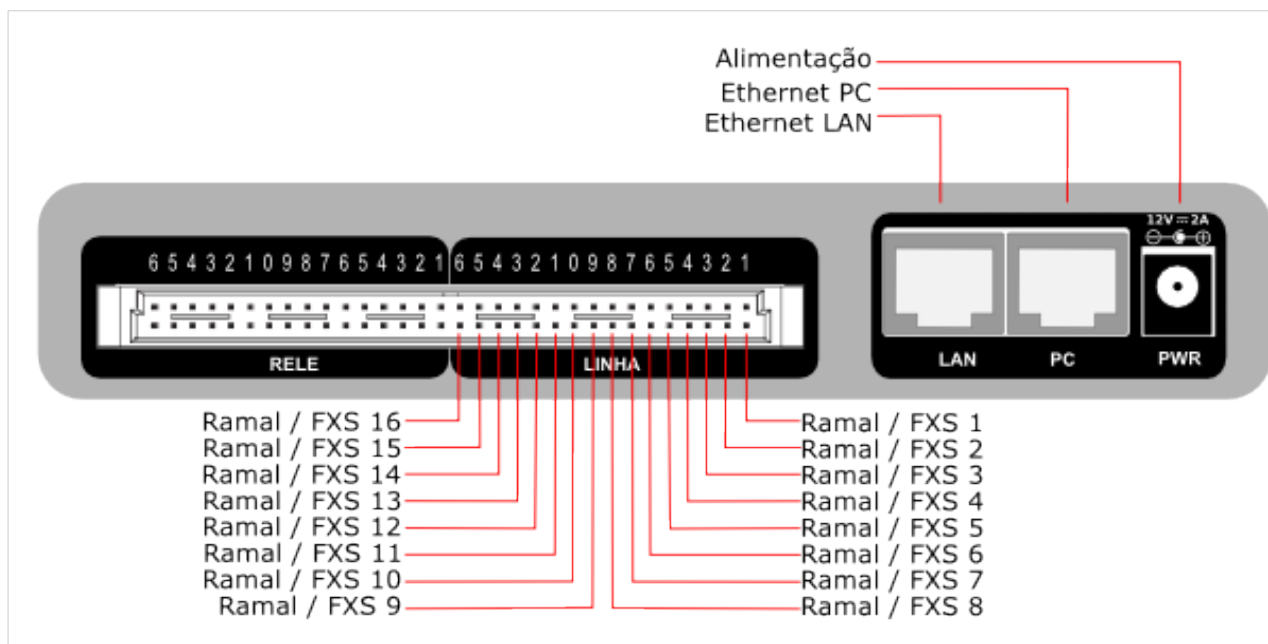


Fig. 17: MGA-160E - Visão Traseira

2 Considerações sobre a Instalação

Algumas considerações básicas sobre a instalação devem ser analisadas:

- O local de instalação deve ser climatizado, com variação de temperatura entre -10°C e 45°C e umidade relativa do ar entre 10% e 95%.
- Instalar o dispositivo **MGA** distante de equipamentos geradores de indução eletromagnética e rádio frequência.

3 Configurações

3.1 Configuração Inicial (Interface WEB)

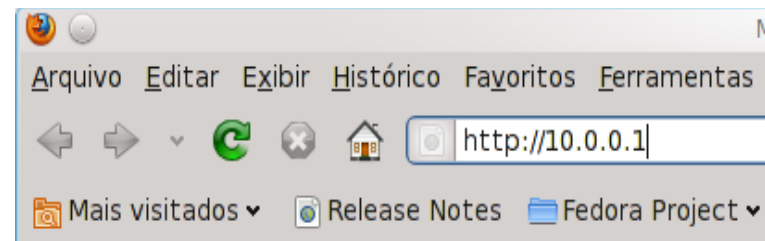
Configure a interface de rede do seu PC/notebook de forma a obter um endereço IP automático.

Conecte uma das pontas de um cabo de rede padrão na porta **PC** do dispositivo, e a outra ponta no conector de rede de um PC/notebook.

Realizadas estas etapas, parte-se para o acesso à interface web de configuração do dispositivo.

Para acessar a interface de configuração web, abra o navegador e digite o endereço IP do dispositivo e tecele enter.

Ao acessar o endereço IP do dispositivo, aparecerá a tela de login. Digite a senha e pressione o botão “**Enter**”.



Nota:

O endereço IP padrão do equipamento é “10.0.0.1” e a senha padrão é “admin”

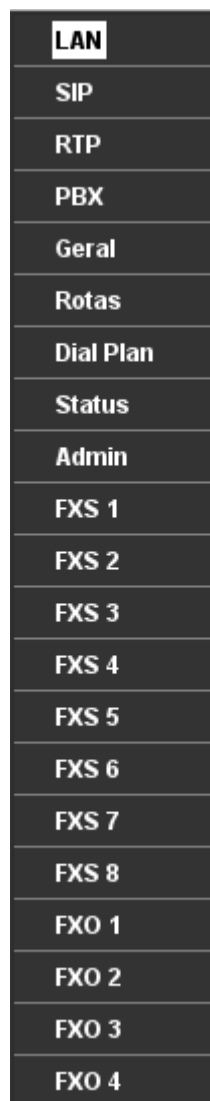


Fig. 18: Menu lateral principal

A interface web de configuração do dispositivo **MGA** possui, do lado esquerdo, os menus **LAN, SIP, RTP, PBX, Geral, Rotas, Dial Plan, Status, Admin, FXS 1 a FXS 16 (no caso de 16 ramais) e FXO 1 a FXO 8 (No caso de 8 Troncos)**.

Na sequência serão abordados, individualmente, os menus e submenus da interface web. Na figura Fig. 18: Menu lateral principal, é mostrado o menu de um MGA-84E, com 8 interfaces de ramais (FXS) e 4 Troncos (FXO).

3.2 Configuração da Rede (Menu LAN)

O menu **LAN** possui as configurações de rede do dispositivo e devem ser configuradas de acordo com a rede onde o dispositivo for instalado.

- Dhcp** Selecione este campo caso queira habilitar o endereçamento dinâmico (DHCP). Caso seja habilitado, os campos Endereço IP, Máscara, Gateway, e DNS ficarão desabilitados.
- Dhcp timeout** Tempo de retransmissão do DHCP caso não seja possível a obtenção de endereçamento dinâmico.
- Endereço IP** Entre com o endereço IP do dispositivo (10.0.0.1 é o endereço padrão)
- Máscara** Endereço da máscara de rede.
- Gateway** Entre com o endereço IP do gateway da rede. (10.0.0.2 é o gateway padrão).
- DNS Primário** Endereço primário do Servidor de nomes. (Ex. 8.8.8.8) *
- DNS Secundário** Endereço secundário do Servidor de nomes. (Ex. 8.8.4.4) *
- Servidor NTP** Endereço IP do servidor (Network Time Protocol) *
- Hostname** Hostname do dispositivo.
- DSCP** Valor de marcação dos pacotes que saem do dispositivo. Veja na *Tabela 3: Tabela DSCP*, os valores aceitos. *
- Permit** Insira nesse campo os endereços IP ou redes que poder ter acesso ao dispositivo. (Caso o campo esteja vazio ou com o valor 0.0.0.0/0.0.0.0, qualquer endereço IP terá acesso ao dispositivo). * Ex.: 10.1.2.3,172.16.20.0/255.248.0.0
- MTU** MTU da interface LAN.

* Campos opcionais.

Configuração da Rede		
Dhcp	:	<input checked="" type="checkbox"/>
Dhcp timeout	:	<input type="text" value="60"/>
Endereço IP	:	<input type="text" value="10.0.0.190"/>
Máscara	:	<input type="text" value="255.255.255.0"/>
Gateway	:	<input type="text" value="10.0.0.1"/>
DNS Primário	:	<input type="text" value="192.168.0.1"/>
DNS Secundário	:	<input type="text" value="10.0.0.11"/>
Servidor NTP	:	<input type="text"/>
Hostname	:	<input type="text" value="atip"/>
DSCP	:	<input type="text"/>
Permit	:	<input type="text" value="0.0.0.0/0.0.0.0"/>
MTU	:	<input type="text" value="1500"/>
<input type="button" value="Aplicar"/>		

Fig. 19: Menu LAN

Tabela DSCP	
EF - Expedited Forwarding	0xB8
AF - Assured Forwarding	0x90, 0x88, 0x78, 0x70, 0x68, 0x58, 0x50, 0x48, 0x38, 0x30, 0x28
BF - Best Effort	0x00

Tabela 3: Tabela DSCP

3.3 Configuração SIP (Menu SIP)

Nesse menu são configurados todos os parâmetros comuns ao protocolo SIP (*Session Initiation Protocol*). Existem 3 submenus: SIP, Registro e Reg. Status.

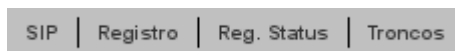


Fig. 20: Menu SIP

- SIP** Menu de configuração dos parâmetros SIP. Servidores, portas, criptografia entre outros.
- Registro** Menu para cadastrar/configurar usuários SIP que se registrarão no servidor SIP.
- Reg. Status** Tabela com o estado do registro SIP dos usuários cadastrados.
- Troncos** Configuração dos troncos SIP do equipamento.

3.3.1 Configuração SIP (submenu SIP)

Nesse menu estão as configurações comuns para o protocolo SIP (*Session Initiation Protocol*).

Srv. SIP Primário	Endereço do servidor SIP, Pabx IP ou gateway IP. Utilizado também para registro.
Srv. SIP Secundário	Endereço SIP secundário. É utilizado no caso de falha do servidor primário.
Outbound Proxy	Proxy para protocolo SIP.
SIP – Porta Local	Porta local utilizada na sinalização SIP (padrão 5060).
SIP – Porta Remota	Porta do servidor, que será utilizada para sinalização SIP. (padrão 5060)
Tempo de Registro	Tempo de expiração do registro SIP, em segundos.
Repetição do Registro	Tempo da tentativa de registro caso ocorra falha nas tentativas anteriores, em segundos.
Early Media (183)	Esse parâmetro habilita a abertura do canal de áudio antes do atendimento da chamada.
Tipo do Hold	Padrão SIP utilizado para chamada em Hold.
SIPs – SIP Seguro	Habilita modo Seguro SIP (criptografia da sinalização SIP). É necessária a configuração de um certificado. Ver cap. <i>Erro: Origem da referência não encontrada</i> .
SIPs – Porta Local	Porta local utilizada na sinalização SIP cifrada (padrão 5061).
SIPs – Porta Remota	Porta do servidor VoIP, que será utilizada para sinalização cifrada. (Padrão 5061)
Roteamento Local	Define se a comutação entre as interfaces FXS serão locais ou se a sinalização deve ser enviada ao servidor SIP.

Configuração SIP		
Srv. SIP Primário	:	vono.net.br
Srv. SIP Secundário	:	
Outbound proxy	:	vono.net.br:1571
SIP - Porta Local	:	5060
SIP - Porta Remota	:	5060
Tempo de Registro	:	60
Repetição do Registro	:	60
Early Media (183)	:	<input type="checkbox"/>
Tipo do Hold	:	RFC 3162 (sendonly) ▼
SIPs - SIP Seguro	:	<input type="checkbox"/>
SIPs - Porta Local	:	
SIPs - Porta Remota	:	
Roteamento Local	:	<input checked="" type="checkbox"/>

Fig. 21: Menu SIP – Configuração SIP

- Proxy** Se habilitado, o equipamento fará proxy das sinalização SIP, nas chamadas gerenciadas pelo equipamento.
- Proxy RTP** Se habilitado, o equipamento fará proxy do áudio das chamadas gerenciadas pelo equipamento. (Somente habilitar caso haja necessidade, pois eleva o processamento do dispositivo e a limitação de chamadas simultâneas.
- Permitir Registro** Permite o registro de dispositivos VoIP externos no MGA.
- Autenticar Registro** Se selecionado, o campo indica a obrigatoriedade de senha para o registro no dispositivo.
- Expirar Registro** Tempo que o usuário ficará registrado enquanto não houver nova requisição, em segundos.
- Autenticar Invite** Uma vez marcado, o MGA exigirá a senha dos dispositivos VoIP registrados quando estes requisitarem a geração de chamadas. Esta autenticação será mantida em *cache* durante uma hora, período no qual nenhuma nova autenticação será solicitada. Expirado este período, os dispositivos registrados deverão se autenticar novamente para efetuar novas ligações.
- Registro Obrigatório** Se habilitado, os dispositivos SIP (externos) deverão registrar no MGA para realizar chamadas.
- Autenticar Invite** Se habilitado, os dispositivos SIP (externos) deverão enviar usuário e senha no comando *INVITE* para realizar chamadas.
- Servidor STUN** Endereço IP ou hostname do servidor STUN – *Session Traversal Utilities for NAT*.
- GRRU** Habilita o mecanismo **Globally Routable User Agent URIs**
- Utilizar rport** Habilita o modo **rport**.
- Options Keep-Alive** Tempo (em milissegundos) entre o envio de OPTIONS Keep-Alive ao servidor.

Servidor		
Proxy	:	<input type="checkbox"/>
Proxy RTP	:	<input type="checkbox"/>
Permitir Registro	:	<input type="checkbox"/>
Autenticar Registro	:	<input type="checkbox"/>
Expirar Registro	:	300 <input type="text"/> ms
Registro Obrigatório	:	<input type="checkbox"/>
Autenticar Invite	:	<input type="checkbox"/>

Fig. 22: Menu SIP - Cont. - Servidor

Servidor STUN	:	<input type="text"/>
GRUU	:	<input checked="" type="checkbox"/>
Utilizar rport	:	<input checked="" type="checkbox"/>
Options Keep-Alive	:	<input type="checkbox"/>
Keep-Alive	:	120000 <input type="text"/> ms
P-Asserted-Identity	:	<input type="checkbox"/>
Remote-Party-Id	:	<input type="checkbox"/>
From Realname CID	:	<input type="checkbox"/>
From User CID	:	<input type="checkbox"/>

Fig. 23: Menu SIP - Cont.

- P-Asserted-Identity** Habilita o método padrão para encaminhamento da identidade - RFC 3325.
- Remote-Party-Id** Habilita o método padrão para encaminhamento da identidade - RFC 3325.
- From Realname CID** Habilita o encaminhamento da identidade pelo campo “**Realname**” do header FROM do protocolo SIP.
Ex: **Realname** <sip:user@domain>
- From User CID** Habilita o encaminhamento da identidade pelo campo “**User**” do header FROM do protocolo SIP.
Ex: Realname <sip:**user**@domain>

3.3.2 Configuração de Registro de Usuários SIP (submenu Registro)

Menu utilizado para configurar os “usuários” SIP que poderão fazer o registro no equipamento MGA. Ao se registrar no MGA, o dispositivo SIP será encontrado na rede sem a necessidade de rotas.

Usuário Nome/Ramal – Login SIP utilizado para se registrar no equipamento MGA. É possível o registro de até 20 usuários SIP.

Senha Senha para registro.

Registro de Usuários SIP		
Usuário	Senha	
<input type="text"/>	<input type="text"/>	Adicionar
3006	utech1234	Remover
3007	utech1234	Remover

Fig. 24: Menu SIP - Registro

3.3.3 Estado do Registro de Usuários SIP (submenu Reg. Status)

Este menu mostra o estado do registro dos usuários SIP, identificando se estão registrados ou não.

Usuário Usuário / login SIP.

Hostname Host / IP do usuário SIP.

Exp. Tempo de expiração do registro, em segundos.

Registrado Indica se o usuário está ou não registrado.

SIP Registration Status				
Usuário	Hostname	Exp.	Registrado	
3006	10.0.0.50	261	Sim	Desregistrar
3007	-	-	Não	Desregistrar

Fig. 25: Menu SIP - Reg. Status

3.3.4 Configuração dos Troncos de chamadas Entrantes

No menu Trunk, é possível a configuração de até oito troncos SIP.

Tronco	ID do tronco
Status	Indica se o tronco está configurado/Registrado ou não Registrado.
Nome	Identificação do tronco.
Host	Endereço IP de destino das chamadas entrantes que casarem com esse tronco.
Porta	Porta destino do tronco SIP
Usuário	Usuário de autenticação do tronco – Se utilizado autenticação
Senha	Senha de autenticação do tronco.
Nome do Chamador	Nome, RealName, ou Identificação do tronco que será enviado com a sinalização SIP.
Número do Chamador	Número ou Identificação do tronco que será enviado com a sinalização SIP.
Registrar	Se habilitado, tentará registrar no IP/Porta.
Tempo de Expiração do Registro	Tempo de exportação do registro no IP / Porta destino.
Tempo de Re-tentativa de Registro	Tempo entre tentativas de registro (no caso de falhas)
Codec	Lista de codecs preferenciais que serão utilizado pelo tronco SIP

Configurações Tronco SIP	
Tronco	: Tronco 0 ▼
Status	: Nao configurado
Nome	: PABX
Host	: 10.0.0.199
Porta	: 5060
Usuário	: test
Senha	: 1234
Nome do Chamador	:
Número do Chamador	:
Registrar	: <input checked="" type="checkbox"/>
Tempo de Expiração do Registro	: 120 seg.
Tempo de Retentativa de Registro	: 10 seg.
Codec	: PCMA ▼ PCMU ▼ None ▼ None ▼
Regras de Discagem de Saída	
1:	+ () - () [2345].....
2:	+ () - ()
3:	+ () - ()
4:	+ () - ()
5:	+ () - ()

Fig. 26: Menu SIP - Submenu Trunk

Regras de Discagem de Saída

- +() Prefixo para adicionar ao numero discado antes de encaminhar ao endereço destino.
- () Prefixo para remover do numero discado antes de encaminhar ao endereço destino.
- | Expressão regular / cifras para casar com o tronco.
No exemplo da figura Fig. 23: Menu SIP - Cont., todas as chamadas entrantes pela rede GSM para os números 85XX, 2XXXXXXXX, 3XXXXXXXX, 4XXXXXXXX, 0XX2XXXXXXXX, 0XX3XXXXXXXX e 0XX4XXXXXXXX serão encaminhadas para o endereço IP e Porta configurados acima.

3.4 Configuração RTP (Menu RTP)

Menu para configuração dos parâmetros relacionados ao áudio do dispositivo.
RTP – *Real-Time Transport Protocol*.

Porta Base	Porta base utilizada para transporte do áudio. Para cada interface são utilizadas 4 portas.
RTP Timeout	Tempo sem pacotes RTP (áudio) para desligamento da chamada.
RTP seguro	Habilita criptografia dos pacotes de áudio.
iLBC, speex-nb, silk-nb, G.726 (16 a 40) payload	Nestes campos, deve-se selecionar o <i>payload type</i> dos tipos de codec, dentro das faixas disponibilizadas.
Detectar NAT	Se selecionado, o gateway tentará detectar a presença de NAT nas chamadas e utilizará o endereçamento público – recebido no RTP para encaminhar os pacotes de áudio.

Configuração RTP		
Porta Base	:	4000
RTP Timeout	:	600
RTP seguro	:	<input type="checkbox"/>
iLBC payload	:	96 ▼
speex-nb payload	:	97 ▼
silk-nb payload	:	98 ▼
G726-16 payload	:	99 ▼
G726-24 payload	:	100 ▼
G726-32 payload	:	102 ▼
G726-40 payload	:	103 ▼
RFC2833 payload	:	101 ▼
Detecção de NAT	:	<input type="checkbox"/>

Fig. 27: Menu RTP

3.5 Configuração PBX (Menu PBX)

Neste menu são configurados os itens comuns ao PBX.

Existem 2 submenus: PBX, Gravações.



Fig. 28: Menu PBX

- PBX** • Configuração dos principais parâmetros do PBX.
- Gravações** • Menu para acessar as gravações das chamadas.

3.5.1 Configurações do PBX (submenu PBX)

Menu de configuração de parâmetros básicos do PBX, bem como de itens relacionados a discagem e programações de ramal.

Habilita Serviços Identifica se os serviços do PBX serão habilitados ou não. Esta configuração é única para todo o dispositivo, e possibilita a utilização de facilidades individualmente configuradas para cada interface. Se desabilitado, este item impede a utilização dos recursos configurados, e as cifras discadas serão repassadas ao destino..

Timeout Tempo máximo aguardado entre as cifras discadas nos aparelhos telefônicos, em segundos, antes do dispositivo executar o comando efetuado, ou a discagem gerada.

Prefixos

Chamada externa Sequência de cifras que identifica uma chamada externa.

Transferência Sequencia de cifras para transferência.

Captura Sequencia de cifras para captura de chamada / Ramal.

Captura de Grupo Sequencia de cifras para captura de chamada do mesmo grupo de ramais.

Conferência Sequencia de cifras para iniciar a conferência.

Estacionamento Sequencia de cifras para colocar a chamada em Hold / Pausa.

Encaminhamento Sequencia de cifras para configurar um encaminhamento/sigame.

Não Perturbe Sequencia de cifras para habilitar / desabilitar a função Não Perturbe.

Configurações do PBX		
Habilita Serviços	:	<input checked="" type="checkbox"/>
Timeout	:	3
Prefixos		
Chamada externa	:	0
Transferência	:	*1
Captura	:	*2
Captura de Grupo	:	*3
Conferência	:	*4
Estacionamento (Hold)	:	*5
Encaminhamento (FWD)	:	*6
Não Perturbe (DND)	:	*7
Rechamada	:	*9
Rediscagem Automática	:	*8
Despertador	:	*10
Cadeado	:	*11
Fax	:	*12
Flash	:	*13
Desconectar Linha	:	**

Fig. 29: Menu PBX - PBX

Rechamada	Comando que executa a rediscagem para o último número discado.
Rediscagem automática	Quando o usuário disca para um número que não responde, ou que esteja ocupado, pode ativar a rediscagem para o mesmo, que será efetuada pelo dispositivo no tempo configurado em Timeout – Rediscagem .
Despertador	Pode-se ativar o despertador nas linhas FXS do dispositivo, fazendo com que o telefone/ramal conectado toque em horários previamente configurados.
Cadeado	Este comando, uma vez executado, impede a geração de chamadas a partir da linha FXS utilizada.
FAX	Sequencia de cifras para enviar sinal de fax.
Flash	Sequencia de cifras para simular um flash.
Desconectar Linha	Sequencia de cifras para derrubar a chamada em curso.
DDD	Sequencia de cifras para identificação de chamada LDN.
DDDI	Sequencia de cifras para identificação de chamada internacional.
Expr. Chamada Livre	Expressão para chamadas livres (free). Ex. 0800, *123
Expr. Chamada Celular	Expressão para chamadas livres (free). Ex. [789].*
Timeout – Rediscagem	É o tempo entre a programação da rediscagem e a sua execução pelo dispositivo. Atingido este tempo, o dispositivo efetuará uma rediscagem para o destino
Tentativas de Rediscagem	Quantidade de rediscagens que o dispositivo efetuará.
Timeout	Tempo que o dispositivo aguardará para a geração de nova

DDD	:	0
DDI	:	00
Expr. Chamada Livre	:	0[83]00.*
Expr. Chamada Celular	:	[789].*
Timeout de Rediscagem	:	5
Tentativas de Rediscagem	:	5
Timeout de Comutação de Chamada	:	4
Redirecionar (<i>Not Found</i>)	:	<input type="checkbox"/>
Salvar CDR em Arquivo	:	<input type="checkbox"/>
Tamanho Máx. da lista CDR	:	100
Tamanho do Arquivo CDR	:	512000
Chamada para Grupo	:	<input checked="" type="checkbox"/>
Código Local (DDD Ex. 48)	:	
Tam. Numeração Local	:	8
Tam. Numeração Longa Distância (LDN)	:	13

Fig. 30: Menu PBX - PBX

comutação chamada	chamada, ou execução de comando/facilidade, após pressionado o botão “Flash”. Após este tempo, automaticamente o usuário retorna à chamada anteriormente atendida.
Rerirect (Not Found)	Define se redireciona as chamadas caso o usuário (ranal/número) destino não seja encontrado.
Salvar CDR em Arquivo	Se habilitado, salva a lista de chamadas em arquivo (Flash)
Tamanho MÁX. da lista CDR	Numero máximo de entradas na lista de chamadas.
Tamanho do Arquivo CDR	Tamanho máximo (em bytes) do arquivo de CDR.
Chamada para Grupo	Se habilitado, encaminha as chamadas para todos os Ramais que estiverem configurados com a mesma identidade.
Código Local	Código de longa distância da região onde o dispositivo está instalado.
Tam. Numeração Local	Numero minimo de cifras para gerar uma chamadas local.
Tam. Numeração Longa Distância	Numero minimo de cifras para geração de chamadas de longa distância.

3.5.2 Configurações do PBX (submenu Gravações)

No menu gravações, é possível filtrar, listar e reproduzir as gravações das chamadas, que foram armazenadas no cartão SD, conforme Fig. 31: Gravações.

Filtro									
Direção	:	Ambas ▼							
Na	:	<input type="text"/>							
Nb	:	<input type="text"/>							
Data	:	Início	- ▼	- ▼	- ▼	Fim	- ▼	- ▼	- ▼
Aplicar Limpar									
Lista de Gravações									
Direção	Na	Nb	Início	Fim	Duração	Arquivo	Tamanho	-	

Fig. 31: Gravações

3.6 Menu Geral

Nos menus FXS, são configurados todos os parâmetros relativos a cada interface FXS. A *Fig. 32: Menu Geral* mostra os submenus de configuração.

A horizontal navigation bar with a light gray background and dark gray text. It contains five items separated by vertical bars: 'Portabilidade', 'Gravação', 'Grupos', 'IVR', and 'FXX'.

Fig. 32: Menu Geral

- Portabilidade** • Configurações da Portabilidade Numérica.
- Gravação** • Configuração dos parâmetros de gravação.
- Grupos** • Configuração dos grupos de Ramais e Linhas.
- IVR** • Configurações da URA (IVR) interna do equipamento.
- FXX** • Configurações dos “Profiles” das Linhas e Ramais.

3.6.1 Configurações da Portabilidade Numérica (submenu Portabilidade)

Menu de configurações da portabilidade numérica. Campos utilizados para habilitar a portabilidade e configurar a URL remota.

Habilitado	Habilita portabilidade numérica (local e remota)
Servidor1	Servidor de consulta a portabilidade numérica.
Servidor2	Ex: (http://portabilidade.utech.com.br/)
Servidor3	
Proxy	Endereço IP ou Url do servidor proxy: Ex: http://10.0.0.1:8080
Proxy User	Usuário de acesso ao proxy.
Proxy Password	Senha de acesso ao proxy.
URL	URL para consulta à base da portabilidade numérica remota. No final da URL configurada, será anexado o numero discado pelo usuário e que deseja consultar na base da portabilidade. Ex: (<a "="" href="/fmnp/portabilidade?numero=">/fmnp/portabilidade?numero=)
Timeout	Timeout da requisição HTTP (em segundos).
Timeout de Bloqueio de Servidor Inativo	Tempo em segundos, de bloqueio de servidor, caso ocorra erro nas requisições de consulta a portabilidade.
Tempo em Cache	Tempo (em segundos) que um numero consultado na base da portabilidade permanece em cache.
Regex	Campo utilizado para tratar a resposta da requisição HTTP. No campo configurado uma expressão regular para procurar algum campo dentro da resposta.
Replace	O campo Replace é utilizado para substituir ou eliminar campos desne

Habilitado	:	<input type="checkbox"/>
Servidor 1	:	<input type="text"/>
Servidor 2	:	<input type="text"/>
Servidor 3	:	<input type="text"/>
Proxy	:	<input type="text"/>
Proxy User	:	<input type="text"/>
Proxy Passwd	:	<input type="text"/>
URL	:	<input type="text"/>
Timeout (seg)	:	<input type="text" value="10"/>
Timeout de Bloqueio de Servidor Inativo (seg)	:	<input type="text" value="600"/>
Tempo em Cache	:	<input type="text" value="3600"/>
Regex	:	<input type="text"/>
Regex Replace	:	<input type="text"/>
Cod. CSP Desconhecido	:	<input type="text"/>
Cod. CSP Erro	:	<input type="text"/>
Cod. CSP STFC	:	<input type="text"/>
Utilizar Cod. CSP STFC	:	<input type="checkbox"/>
Routing Number	:	<input type="checkbox"/>
Base Size	:	<input type="text"/>
Cache Size	:	<input type="text"/>
Cache Export	:	<input type="checkbox"/>
Associação de CSP	:	<input type="text" value="20:15,23:15"/> (csp 1:csp 2,...)
Associação Fixo de CSP	:	<input type="text"/> (csp 1:csp 2,...)

Fig. 33: Menu Geral - Portabilidade

na resposta da requisição HTML.

Cód. CSP Desconhecido Código de retorno do sistema de portabilidade numérica no caso de consulta á um número desconhecido.

Cód. CSP Erro Código de retorno do sistema de portabilidade numérica no caso erro em consultar um número.

Cód. CSP STFC Código de retorno para número de telefonia fixa.

Utilizar Cód. CSP STFC Se habilitado, utiliza o código retornado para chamadas para números de Telefonia Fixa.

Routing Number Se habilitado, espera a resposta da portabilidade com o RN – *Routing Number* antes do CSP.
Ex. **55321**, **55214**, **55341**

Base Size Tamanho em Bytes da base de portabilidade numérica interna. (consultas realizadas / cache).

Cache Size Tamanho em Bytes do cache da portabilidade numérica.

Cache Export Se habilitado, exporta o cache para a base interna automaticamente. (**Importante**: uma vez que o numero é exportado para a base interna, não será mais consultado na base remota e, conseqüentemente, não será identificado corretamente caso seja portado na base remota.

Associação de CSP Campo utilizado para associar diferentes CSP's. (**Campo não Obrigatório**). No exemplo (**20:15,31:14**) é associado o CSP 20 para o 15 e o CSP 31 para o 14. Isso fará com que as chamadas saintes com CSP 20 utilizem um SIM Card da operadora Vivo (CSP 15).
Formato: CSP1:CSP2 , ...

Associação Fixo de CSP Mesma associação utilizado no campo **Associação de CSP**, mas para números fixos.

No campos **Regex** e **Replace**, podem ser utilizadas expressões **PCRE** (*Perl Compatible Regular Expressions*). Acesse o site da μ Tech maiores informações. No exemplo abaixo, é mostrado como funciona o sistema de **Regex** e **Replace**.

Servidor:	http://pn.utech.com.br
URL:	/fmnp/pn.php?numero=

Utilizando os exemplos acima, ao realizar uma chamada para o numero 84079082, o MGA montará a seguinte requisição HTTP:

http://pn.utech.com.br/fmnp/pn.php?numero=4884079082

Colocando no exemplo que a resposta da requisição HTTP seja CSP#NUMERO (14#84089082) podemos utilizar as seguintes expressões para buscar o CSP:

Regex	\#.*
Replace	Vazio

O **MGA** aplicará a expressão “\#.*” na resposta da requisição, inserindo o campo **Replace** no que casar com a resposta. Neste caso, como o campo **Replace** está vazio, serão removidos todos os dados a partir do caractere “#”, inclusive ele, restando apenas o CSP da operadora, que será utilizado para gerar uma chamada com o SIM Card correspondente..

3.6.2 Configurações de Parâmetros de Gravação (submenu Gravação)

O submenu Gravação é utilizado para configurar os parâmetros de gravação interna (gravações no cartão SD) e externa (Exportar o áudio para o servidor **Sentinela** – Sistema de Gravação uTech)

Mensagem de Gravação	Se habilitado, reproduz mensagem informando que a chamada está sendo gravada.
Gravar no Cartão SD	Grava as chamadas em no cartão SD (Cartão Opcional)
VAD	Se habilitado, remove faixas de silêncio das gravação para diminuir o tamanho/espaco utilizado para a gravação.
Formato do Áudio	Formato do áudio: WAV (melhor qualidade) – MP3 (menor espaço em disco)
Servidor	Endereço IP do gravador externo - Sentinela
Porta de Controle	Porta para sinalização das gravação configurada no servidor Sentinela.

Configuração das Gravações	
Msg de Gravação	: <input type="checkbox"/>
Gravar no Cartão SD	: <input type="checkbox"/>
VAD	: <input type="checkbox"/>
Formato do Áudio	: WAV PCMA ▼
Servidor	: <input type="text"/>
Porta de Controle	: <input type="text" value="8000"/>
<input type="button" value="Aplicar"/>	

Fig. 34: Gravação

3.6.3 Configurações de Grupos de Troncos/Ramais (submenu Grupos)

O submenu Grupos é utilizado para configurar os grupos de ramais e de troncos do MGA, dependendo da configuração de ramais e troncos de cada dispositivo. No exemplo é utilizado o MGA-84 (8 Ramais e 4 Troncos).

No primeiro menu, são acionados os grupos necessários. Basta digitar o nome do grupo de clicar no botão **Adicionar**, conforme Fig. 35: Grupos - Inclusão.

Para editar um grupo, basta clicar no nome de um grupo para abrir a tela de seleção das interfaces FXS (Ramais) e FXO (linhas). No exemplo da Fig. 36: Grupos - Editar, foi selecionado as interface FXO1 e FXO2. As linhas que estão do lado direito são as que fazem parte do grupo.

Nome do Grupo Se habilitado, reproduz mensagem informando que a chamada está sendo gravada.

Modo de Alocação Modo de alocação das interfaces:
Ascendente: Aloca as interface da primeira à ultima.
Descendente: Aloca inverso ao modo Ascendente.
Circular: A utilização é rotacional.



Fig. 35: Grupos - Inclusão



Fig. 36: Grupos - Editar

3.6.4 Configurações de Parâmetros da URA (submenu IVR)

O submenu IVR é utilizado para configurar os parâmetros da URA interna do dispositivo. A URA interna é utilizada para escutar e alterar as configurações de rede da interface, gerar chamadas e resetar o equipamento.

Timeout	Timeou geral da URA.
Option Timeout	Timeout para digitação e escolha das opções.
Digit Timeout	Timeout para digitação entre cifras.
Senha – Máx. Tentativas	Máximo de tentativas de digitação da senha do usuário.
Usar Sharp como Enter	Utilizar a tecla “sharp” (#) como enter.

IVR - Unidade de Resposta Audível	
Timeout	: 3600 Seg.
Option Timeout	: 5 Seg.
Digit Timeout	: 4 Seg.
Senha - Máx. Tentativas	: 3
Usar Sharp como Enter	: <input type="checkbox"/>
<input type="button" value="Aplicar"/>	

Fig. 37: Menu IVR

3.6.5 Configuração FXX (menu FXX)

Menu de configurações avançadas das interfaces do dispositivo. Sugere-se que tais dados somente sejam alterados quando solicitados pela equipe técnica da **µTech**.

Configuração FXX	
Flash Lower Time	: 100 ms
Flash Upper Time	: 500 ms
DC Profile	:
FXO Profile	:
Ring Profile	:
FXS AC Profile	:
FXO AC Profile	:
Impedância FXS	: 900 OHM ▼
Impedância FXO	: 900 OHM ▼
Limiar de Tensão de Ring	: 26.88 ▼ V
Período Mínimo de Ring	: 0.5 ms
Período Máximo de Ring	: 0.5 ms
Limiar de Tensão de Desconexão	: 2.56 ▼ V
Limiar de Tensão de Conexão	: 20.48 ▼ V
Adaptação Automática de Linha	: <input type="checkbox"/>
Correção de Ganho de Linha para CID	: <input type="checkbox"/>

Fig. 38: Menu FXX

3.7 Configuração Menu - Rotas

No menu Rotas, são configurados todos os parâmetros relativos ao roteamento de entrada e saída de chamadas.



Fig. 39: Menu Rotas

Inbound

- Configurações e manipulações das chamadas entrantes pela linhas analógicas e troncos SIP.

OutBound

- Configurações e manipulações das chamadas saíntes pela linhas analógicas ou troncos SIP..

3.7.1 Configurações das Rotas de Entrada (submenu *Inbound*)

O submenu *Inbound* é utilizado para configurar e manipular as chamadas entrantes do equipamento **MGA**. Na Fig. 40: Menu Rotas - Incoming, é mostrado um exemplo de roteamento por “origem”, onde as chamadas com origem de DDDs 49 são encaminhadas para o grupo “ramal49” e as chamadas com origem de DDDs 47 são encaminhadas para o grupo “ramal47”.

Nome	Regra	Callerid	Destino
00: DDD49	+ () - () 049.*		ramal49 ▼
01: DDD47	+ () - () 047.*		ramal47 ▼

Fig. 40: Menu Rotas - Incoming

Nome Nome da Rota.

Regra

- (1) + Prefixo a incluir no numero discado (NA). Ex. 5548
- (2) - Quantidade de cifras a remover do numero discado (NA).
- (3) Regra/Expressão regular para para casar com o numero origem (NA). Ex. origem Celular local: **[7789]**.....
- (4) Regra/Expressão regular para para casar com o numero destino (NB).

Callerid Identidade a ser enviada na chamada encaminhada ao grupo.

Destino Destino da chamada. Pode ser um tronco SIP ou um Grupo de interfaces FXS (ramal) ou FXO (tronco).

3.7.2 Configurações das Rotas de Saída (submenu *Outbound*)

O submenu *Outbound* é utilizado para configurar e manipular as chamadas saintes do equipamento MGA. Na Fig. 41: Menu Rotas - Outgoing, é mostrado três exemplos, para chamadas com destino Fixo e Celular. Na regra “00”, as chamadas para números fixos que casam com a regra “[2345].....” (Começando com 2, 3, 4 ,5 e seguido de sete dígitos), serão geradas à partir do grupo “NET”, grupo de linhas (FXO) criados no menu *Configurações de Grupos de Troncos/Ramais (submenu Grupos)*, com as linhas das operadora NET.

Nome	Regra	Callerid	Destino
00: FixoDDD	+ () - () [2345].....		NET ▼
01: FixoLocal	+ () - () 0..[2345].....		NET ▼
02: CelLocal	+ () - () [789].....		Trunk ▼

Fig. 41: Menu Rotas - Outgoing

Nome Nome da Rota.

Regra

- (1) + Prefixo a incluir no numero discado (NA). Ex. 5548
- (2) - Quantidade de cifras a remover do numero discado (NA).
- (3) Regra/Expressão regular para para casar com o numero origem (NA). Ex. Faixa de ramal 29XX.
- (4) Regra/Expressão regular para para casar com o numero destino (NB).

Calerid Identidade a ser enviada na chamada encaminhada pelo tronco selecionado.

Destino Destino da chamada. Pode ser um tronco SIP ou um Grupo de interfaces FXS (ramal) ou FXO (tronco).

3.8 Configuração do Plano de Discagem (Menu Dial Plan)

O menu **Dial Plan** é utilizado para configuração do plano de discagem de chamadas e possui os seguintes submenus:

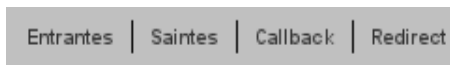


Fig. 42: Menu Dial Plan

- Entrantes** Menu utilizado para configuração do plano de discagem para chamadas entrantes.
- Saintes** Menu utilizado para configuração do plano de discagem para chamadas saintes.
- Callback** Menu utilizado para configuração de chamadas de *Callback*.
- Redirect** Menu utilizado para configuração de redirecionamento de chamadas.

NOTA:

O plano de discagem aceita expressões regulares para se facilitar a criação de regras. As expressões regulares devem estar no formato IEEE POSIX 1003.2 (POSIX.2) – [expressões regulares](#) estendidas (*Extended Regular Expressions*).

3.8.1 Plano de discagem de entrada (submenu Entrantes)

O plano de discagem de chamadas entrantes é utilizado para redirecionar/filtrar as chamadas recebidas via interface Lan/SIP. O plano de discagem de chamadas entrantes aceita 30 entradas.

Plano de Discagem de Entrada							
Reg	-	+	Prio.	Número	IP		
							+
50..			1	290	10.0.0.101		-

Fig. 43: Menu Dial Plan - Entrantes

Reg Expressão regular para comparação com o número originalmente discado.

- Campo numérico que identifica quantas cifras deverão ser retiradas do início do número discado. O valor zero mantém o número sem alterações.
- + Sequência de cifras que será acrescida como prefixo ao número discado, após a supressão (ou não) de cifras reportada pelo campo "-".

Número* Número destino da chamada a qual a ligação em análise será redirecionada caso "casar" com a expressão do campo "**Reg**". Basicamente, é a troca da expressão "**Reg**" pelo valor presente no campo "**Número**", encaminhando a ligação entrante para o IP designado.

IP Endereço IP para onde a chamada será direcionada se "casar" com a expressão do campo "**Reg**". Caso não seja preenchido, será usado o endereço IP configurado nos campos "Srv SIP Primário" e "Srv SIP Secundário" do menu SIP.

* Ou se utiliza o campo **Número**, ou se utilizam os campos "-" e "+".

3.8.2 Plano de discagem de saída (submenu Saintes)

O plano de discagem de chamadas saintes é utilizado para alterar o curso das chamadas saintes do dispositivo. Para tal operação é utilizado o número de destino da chamada. O plano de discagem de chamadas saintes aceita 30 entradas.

Plano de Discagem de Saída							
Reg	-	+	Prio.	Número	IP		
<input type="text"/>	<input type="text"/>	<input type="text"/>	<input type="text"/>	<input type="text"/>	<input type="text"/>	<input type="text"/>	
049336021..	-		1	2000	10.0.0.101	<input type="text"/>	

Fig. 44: Menu Dial Plan - Saintes

Atalho Expressão regular para casar ou não com o número de destino da chamada.

- Campo numérico que identifica quantas cifras deverão ser retiradas do início do número discado. O valor zero mantém o número sem alterações.
- + Sequência de cifras que será acrescida como prefixo ao número discado, após a supressão (ou não) de cifras reportada pelo campo "-".

Número* Número para onde a chamada deverá ser redirecionada (campo não obrigatório). Caso não for preenchido, será utilizado o destino original da chamada.

IP Endereço IP para onde a chamada será direcionada se “casar” com a expressão do campo “**Reg**”. Caso não seja preenchido, será usado o endereço IP configurado nos campos “Srv SIP Primário” e “Srv SIP Secundário” do menu SIP.

- Ou se utiliza o campo **Número**, ou se utilizam os campos “-” e “+”.

3.8.3 Plano de discagem de *Callback* (submenu *Callback*)

O plano de discagem de chamadas de *Callback* é utilizado para retornar as chamadas recebidas pelas linhas analógicas (FXO). Ao casar com uma regra de *callback*, a chamada entrante será derrubada e o MGA retornará a chamada para o número que ligou.

Plano de Discagem para Callback							
Reg	-	+	Prio.	Número	IP		
	-						+
.^84079082	-		1	2000	10.0.0.101		-

Fig. 45: Menu Dial Plan - Callback

Reg Expressão regular para casar ou não com o número de origem da chamada.

- Campo numérico que identifica quantas cifras deverão ser retiradas do início do número discado. O valor zero mantém o número sem alterações.
- + Sequência de cifras que será acrescida como prefixo ao número discado, após a supressão (ou não) de cifras reportada pelo campo "-".

Número* Número para onde a chamada deverá ser redirecionada (campo não obrigatório). Caso não for preenchido, será utilizado o destino original da chamada.

IP Endereço IP para onde a chamada será direcionada se "casar" com a expressão do campo "**Reg**". Caso não seja preenchido, será usado o endereço IP configurado nos campos "Srv SIP Primário" e "Srv SIP Secundário" do menu SIP.

- Ou se utiliza o campo **Número**, ou se utilizam os campos "-" e "+".

3.8.4 Plano de discagem de Redirecionamentos (submenu *Redir*)

O plano de discagem de chamadas de Redirecionamentos é utilizado alterar o curso normal das chamadas. Se um usuário efetuou uma chamada para o número 2005 e é necessário que essa chamada seja redirecionada para 2006, pode-se utilizar o menu *Redir*.

Lista de Redirecionamentos							
Reg	-	+	Prio	Num.	IP		
<input type="text"/>	<input type="text"/>	<input type="text"/>	<input type="text"/>	<input type="text"/>	<input type="text"/>	<input type="text"/>	<input type="text"/>
2005	-		1	2006	10.0.0.101		

Fig. 46: Menu Dial Plan - Redir

Reg Expressão regular para casar ou não com o número de origem da chamada.

- Campo numérico que identifica quantas cifras deverão ser retiradas do início do número discado. O valor zero mantém o número sem alterações.
- + Sequência de cifras que será acrescida como prefixo ao número discado, após a supressão (ou não) de cifras reportada pelo campo "-".

Número* Número para onde a chamada deverá ser redirecionada (campo não obrigatório). Caso não for preenchido, será utilizado o destino original da chamada.

IP Endereço IP para onde a chamada será direcionada se “casar” com a expressão do campo “**Reg**”. Caso não seja preenchido, será usado o endereço IP configurado nos campos “Srv SIP Primário” e “Srv SIP Secundário” do menu SIP.

- Ou se utiliza o campo **Número**, ou se utilizam os campos “-” e “+”.

3.9 Informações do Sistema (Menu Status)

O menu **Status** está dividido em 2 submenus:

Lan Informações da rede (LAN).

Info Informações do sistema.



Fig. 47: Menu Status

3.9.1 Informações da Interface de Rede (submenu Lan)

O submenu **Lan** mostra informações de rede.

Dhcp Status	Estado do DHCP client.
Endereço IP	Endereço IP do dispositivo.
Máscara	Máscara de rede configurada no dispositivo.
Gateway	Gateway configurado no dispositivo.
Endereço MAC	Endereço MAC do dispositivo
DNS	Servidor DNS primário e secundário (se configurado ou disponibilizado pelo servidor DHCP).
RX e TX	Tais campos informam a quantidade de bytes, pacotes, pacotes contendo erros e pacotes descartados na porta LAN do dispositivo, tanto no sentido entrante (RX) quanto no sentido saínte (TX) da interface. Estes contadores são zerados no momento em que o dispositivo é reiniciado.

Lan info		
Dhcp Status	:	Disable
Endereço IP	:	10.0.0.100
Máscara	:	255.255.255.0
Gateway	:	10.0.0.1
Endereço MAC	:	F8:E7:B5:00:00:01
DNS	:	10.0.0.11,192.168.0.1
RX		
Bytes: 24423		Bytes: 226511
Packets: 182		Packets: 326
Errors: 0		Errors: 0
Dropped: 0		Dropped: 0
TX		

Fig. 48: Menu Status - Lan

3.9.2 Informações do Sistema (submenu Info)

O submenu **Info** reporta algumas informações do dispositivo para o usuário.

Uptime	Tempo de operação do dispositivo.
Release	Firmware / versão do software instalado no dispositivo.
Número de Série	Informação do número de série do dispositivo.
Data/Hora do Sistema	Data e hora do dispositivo. Depende da configuração de um servidor NTP - <i>Configuração da Rede (Menu LAN)</i> e do fuso horário / horário de verão.

Informações	
Uptime	: 8 minutos
Release	: 1.0.0
Número de Série	: 0000000099
Data/Hora do Sistema	: Nov 03 12:07:06 2011 GMT

Fig. 49: Menu Status - Info

3.10 Administração do Equipamento (Menu Admin)

O menu **Admin** possui submenus para se efetuar as configurações de gerenciamento do dispositivo.

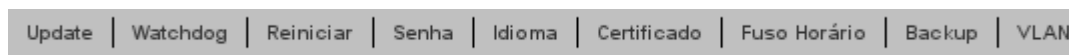


Fig. 50: Menu Admin

Update	Menu de atualização de firmware / software.
Watchdog	Menu para configuração do watchdog.
Reiniciar	Menu para reiniciar ou restaurar as configurações de fábrica do dispositivo.
Senha	Menu para troca da senha da interface web do dispositivo.
Idioma	Menu para alteração do idioma de todas as interações do dispositivo (interface Web, URA e mensagens do sistema).
Certificado	Menu para configuração do certificado utilizado para sinalização SIP/TLS
Fuso Horário	Menu para configuração do fuso horário e horário de verão.
Backup	Menu para backup da configuração ou restauração da configuração do dispositivo.
VLAN	Menu de configuração de VLAN e Port Mirroring.

3.10.1 Atualização do Sistema (submenu Update)

Menu de atualização do dispositivo. Configure os campos a seguir e pressione o botão “**Update**”.

Protocolo Protocolo utilizado para fazer upgrade: HTTP ou TFTP

URL Endereço onde estarão os arquivos para update.
Ex.:

Para HTTP: ***http://10.0.0.10/*** se os arquivos estiverem no / (raiz) ou Document Root do servidor http.

Para TFTP: ***10.0.0.10*** se os arquivos estiverem no / (raiz) do servidor TFTP.

Proxy Válido somente para HTTP. Campo para configuração do servidor proxy. Ex.:
http://proxy.utech.net.br:3128

Usuário do Proxy Usuário do servidor proxy (se o servidor requerer).

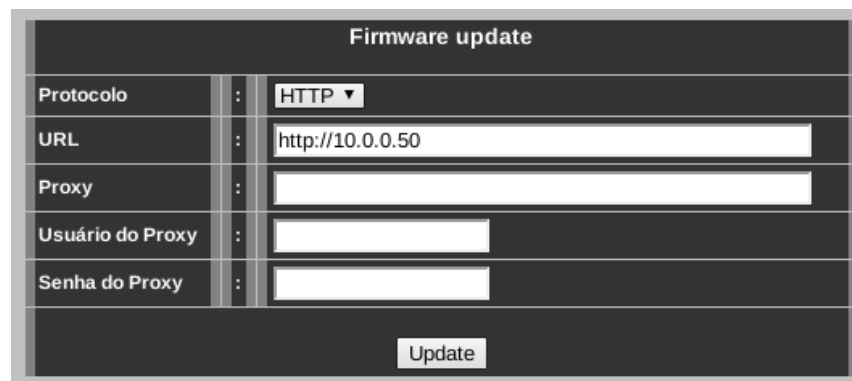
Senha do Proxy Senha do usuário do servidor proxy (se o servidor requerer).

NOTA:

Ao se pressionar o botão “**Update**”, o dispositivo não poderá ser desligado. Caso isso ocorra, poderá perder o firmware.

Enquanto estiver fazendo upgrade, o led **Status** piscará em uma cadência rápida. Quando este led voltar ao normal (cadência lenta), o upgrade terá sido finalizado e o dispositivo poderá ser acessado.

Acesse a interface web e verifique no menu *Erro: Origem da referência não encontrada*, página *Erro: Origem da referência não encontrada*, se a versão foi corretamente instalada. Caso contrário, verifique se as versões do software estão corretas ou se o dispositivo realmente tem acesso aos endereços e parâmetros configurados.



Firmware update	
Protocolo	: HTTP ▼
URL	: http://10.0.0.50
Proxy	:
Usuário do Proxy	:
Senha do Proxy	:
Update	

Fig. 51: Menu Admin - Update

3.10.2 Configuração do Watchdog (submenu Watchdog)

A configuração do Watchdog é utilizada para *reset* do dispositivo no caso de falha de comunicação com o hardware. O parâmetro **Timeout** é o tempo máximo que o sistema ficará em falha antes de efetuar um reset de hardware.

- Habilitado** Habilita o watchdog de hardware.
Timeout Tempo em segundos sem resposta do watchdog.

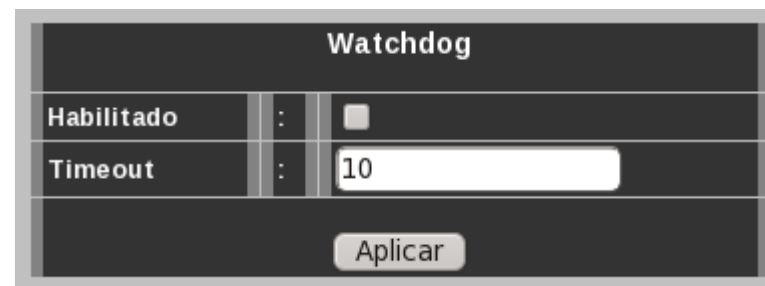


Fig. 52: Menu Admin - Watchdog

3.10.3 Reinicialização e Restauração da configuração (submenu Reiniciar)

Menu para reiniciar ou restaurar a configuração do dispositivo. Ao selecionar a opção desejada, pressione o botão **“Reiniciar”**.

- Tipo de Reboot** Esta opção permite reiniciar o dispositivo depois de realizada toda a sua configuração, selecionando a opção **“Normal”**. Pode-se, ainda, fazer a restauração da configuração para os parâmetros de fábrica, selecionando a opção **“Restaurar configuração”**.



Fig. 53: Menu Admin - Reiniciar

NOTA:

Ao restaurar as configurações, todas as configurações voltarão para o padrão de fábrica, inclusive a configuração de rede.

3.10.4 Alteração da Senha (submenu Senha)

Menu de configuração da senha da interface web do seu MGA. Altere os campos e pressione o botão “**Aplicar**”. Se as senhas coincidirem, a nova senha será gravada no arquivo de configuração e a interface será redirecionada para a tela de login, onde um novo login deverá ser efetuado com a nova senha.

Nova Senha Digite a nova senha da interface web.

Confirmar Senha Confirme a nova senha, redigitando-a.



The screenshot shows a form titled "Alterar a Senha". It has two rows of input fields. The first row is labeled "Nova Senha" and the second row is labeled "Confirmar Senha". Both fields contain four dots, indicating masked text. Below the fields is a button labeled "Aplicar".

Fig. 54: Menu Admin - Senha

3.10.5 Configuração do Idioma (submenu Idioma)

Para trocar o idioma, basta selecionar a opção desejada (Português ou Inglês) e pressionar o botão “**Aplicar**”. A interface será alterada para o idioma no próximo *refresh* da tela. Mas para a completa alteração de idioma, o dispositivo deverá ser reiniciado. O idioma é utilizado tanto na interface web quanto nas mensagens do sistema (URA e mensagens).

Idioma Selecione uma das opções: Português ou Inglês.



The screenshot shows a form titled "Idioma". It has a single row with a dropdown menu labeled "Idioma" and the text "Português" with a small arrow icon. Below the dropdown is a button labeled "Aplicar".

Fig. 55: Menu Admin - Idioma

3.10.6 Configuração do Certificado (submenu Certificado)

Certificado Para se configurar um certificado, é necessário fazer o *upload* do arquivo passando o caminho (path) no campo “**Certificado**” ou selecionando o arquivo pelo botão “**Selecionar arquivo...**” na figura 53 acima.

Após se selecionar o arquivo é necessário clicar em “**Enviar Arquivo**” para que o dispositivo faça o *upload* do certificado e o grave em sua *flash*. Se o certificado estiver no formato correto, será criada uma tabela com as suas informações básicas (Fig. 51: Menu Admin - Update).

Este certificado será usado para comunicação segura da sinalização SIP / TLS e do áudio.

A Fig. 51: Menu Admin - Update, mostra um exemplo de certificado carregado. Os campos mostram:

- Expedidor** Qual órgão emitiu o certificado.
- Assunto** Indica para quem foi emitido o certificado.
- Não Antes de** Indica a data de início da validade do certificado.
- Não Depois de** Indica a data de vencimento do certificado.
- Status** Mostra o atual estado do certificado. “OK” se não apresentar erros. Caso tenha erros, é mostrada uma lista com a descrição e o número de cada erro.
- Remover** Botão para remoção do certificado.

Fig. 56: Menu Admin - Certificado

Certificado Atual:	
Expedidor:	/CN=pbx.utech.net.br/O=utech.net.br
Assunto:	/CN=pbx.utech.net.br/O=utech.net.br
Não Antes de:	Dec 9 08:00:53 2010 GMT
Não Depois de:	Dec 9 08:00:53 2011 GMT
Status:	certificado auto-assinado - err: 18 certificado expirou - err: 10
<input type="button" value="Remover"/>	

Fig.57: Menu Admin - Certificado Atual

NOTA:

O arquivo de certificado deve estar no formato padrão ITU-T X.509.

3.10.7 Configuração do Fuso Horário e Horário de Verão (submenu Fuso Horário)

Menu para configuração do fuso horário e horário de verão. A correta configuração dos campos a seguir é necessária para validação do certificado de sinalização SIP / TLS, serviço noturno, despertador, entre outras funções.

Fuso Horário	Configura o fuso horário do dispositivo.
Horário de Verão	Habilita o horário de verão.
Data de Início	Define a data de início do horário de verão com os 3 próximos campos.
Mês	Mês do início do horário de verão.
Semana	Semana do mês de início do horário de verão.
Dia da Semana	Dia da semana de início do horário de verão.
Data do Término	Define a data de término do horário de verão com os 3 próximos campos.
Mês	Mês do término do horário de verão.
Semana	Semana do mês do término do horário de verão.
Dia da Semana	Dia da semana do término do horário de verão.

Configuração do Fuso Horário		
Fuso Horário	:	GMT-03:00 ▼
Horário de Verão	:	<input checked="" type="checkbox"/>
Data de Início		
Mês	:	Outubro ▼
Semana	:	4 ▼
Dia da Semana	:	Domingo ▼
Data do Término		
Mês	:	Março ▼
Semana	:	2 ▼
Dia da Semana	:	Domingo ▼
Aplicar		

Fig. 58: Menu Admin - Fuso Horário

NOTA1:

Para o ajuste correto do fuso horário e horário de verão, o dispositivo deverá estar sincronizado com um servidor NTP - *Network Time Protocol* - configurado em *Configuração da Rede (Menu LAN)*.

NOTA2:

Para verificar se o sincronismo da hora está correto, verifique a data/hora do dispositivo no menu *Erro: Origem da referência não encontrada*.

3.10.8 Backup e Restauração da configuração (submenu Backup)

Menu de backup da configuração em arquivo e restauração de arquivos de configuração.

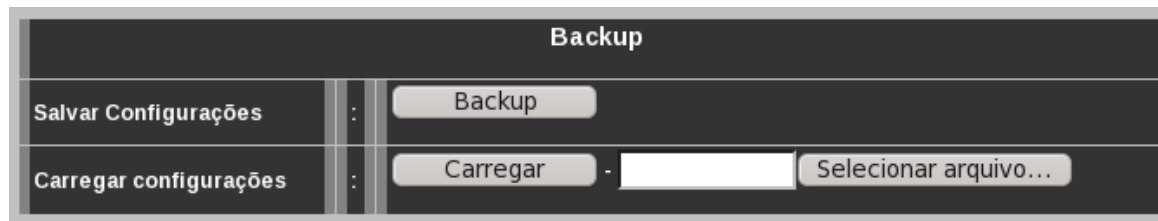


Fig. 59: Menu Admin - Backup

Salvar Configurações Campo usado para fazer backup da configuração atual do dispositivo. Ao se clicar no botão **Backup**, será aberta uma janela para salvar as configurações no disco local do seu computador.

Os dados do arquivo não devem ser alterados, pois estão em formato proprietário e não é reconhecido por editores.

Carregar Configurações Este campo serve para carregar as configurações salvas no disco local do seu computador. Para carregar a configuração, selecione o arquivo salvo (botão **Selecionar arquivo...**) e clique no botão **Carregar**.

CUIDADOS:

No caso de o usuário selecionar um arquivo corrompido ou um arquivo em formato diferente do formato proprietário, o dispositivo tentará cancelar a requisição. O procedimento deve ser evitado no caso de dúvida. **O uso incorreto desta ferramenta poderá danificar o dispositivo.**

3.10.9 Configuração VLAN (Menu VLAN) - IEEE 802.1q

Menu de configuração de VLAN para as portas Ethernet do dispositivo. Ao se habilitar o uso de VLAN, é possível separar o tráfego da porta PC (dados) do tráfego de voz do dispositivo.

Habilitar VLAN Habilita VLAN – IEEE 802.1q

VID de Voz VLAN id do canal de voz – Dispositivo.

VID de Dados VLAN id do canal de dados – Porta PC.

Descartar Pacotes sem VID Se habilitado, descarta pacotes sem VID que chegam à porta Lan do dispositivo.

Habilitar Port Mirroring Se habilitado, replica todos os pacotes de saída e de entrada da porta LAN para a porta PC.

Configuração VLAN		
Habilitar VLAN	:	<input type="checkbox"/>
VID de Voz	:	1
VID de Dados	:	2
Descartar pacotes sem VID	:	<input type="checkbox"/>
Habilitar Port Mirroring	:	<input type="checkbox"/>
Aplicar		

Fig. 60: Menu VLAN

A figura Fig. 60: Menu VLAN, mostra um exemplo de configuração em que o VID de voz é 1 (um) e o VID de dados é 2 (dois). Todo tráfego que chega do PC é marcado com o VID 2 e todo tráfego do dispositivo **MGA** é marcado com o VID 1. Cabe ao switch ao qual está conectado o dispositivo, priorizar o tráfego de cada VID. Para o tráfego que chega ao dispositivo, é retirado o VID e repassado para o destino (o próprio MGA ou o PC conectado).

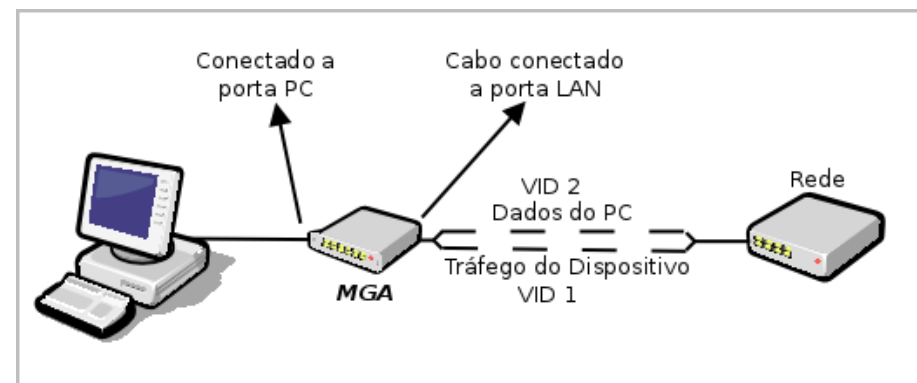


Fig. 61: Exemplo de VLAN

3.11 Configuração FXS

Nos menus FXS, são configurados todos os parâmetros relativos a cada interface FXS. A *Fig. 62: Menu FXS* mostra os submenus de configuração.

A horizontal navigation bar with a light gray background and dark gray text. It contains ten items separated by vertical bars: 'Usuário', 'Codec', 'Serv', 'DSP', 'TONE', 'Avançado', 'COS', 'Fax', and 'E-Mail'.

Usuário | Codec | Serv | DSP | TONE | Avançado | COS | Fax | E-Mail

Fig. 62: Menu FXS

- | | |
|-----------------|--|
| Usuário | <ul style="list-style-type: none">• Configurações do usuário, servidor e registro.• Tipo de DTMF, modo de Fax, <i>Hotline</i> e outros. |
| Codec | <ul style="list-style-type: none">• Lista de codecs preferenciais para chamadas e transmissão de FAX. |
| Serv | <ul style="list-style-type: none">• Configuração dos serviços da linha. |
| DSP | <ul style="list-style-type: none">• Configurações do Filtro DTMF, Filtro de FAX, FSK e Polaridade da linha. Devem ser alteradas somente por pessoas especializadas em processamento de sinais. |
| TONE | <ul style="list-style-type: none">• Configurações de tom. |
| Avançado | <ul style="list-style-type: none">• Parâmetros de jitter, ganhos, PLC, VAD, LEC e Timers. Não devem ser alterados sem a supervisão da equipe técnica da µTech. |
| COS | <ul style="list-style-type: none">• Configura as permissões dos serviços para a linha (FXS). |
| FAX | <ul style="list-style-type: none">• Configurações de FAX do ramal. |
| E-Mail | <ul style="list-style-type: none">• Configuração do cliente de e-mail para notificações do ramal |

3.11.1 Configurações do Usuário (submenu Usuário)

O submenu Usuário (Configurações do Usuário) possui os parâmetros básicos que devem ser configurados para cada ramal - interface FXS.

Ramal	Identificação do ramal do usuário ou login SIP (ex. <i>Jcunha</i> ou <i>7000</i>)
Nome	Nome do usuário (ex. <i>João A. Cunha</i>).
Usuário	Login / Usuário SIP
Senha	Senha do Ramal / usuário SIP.
Srv. Primário	Servidor SIP primário. Caso o campo não seja preenchido, serão usadas as configurações do menu SIP.
Srv. Secundário	Servidor SIP secundário. Caso o campo não seja preenchido, serão usadas as configurações dos menu SIP.
Habilitar Hotline	Habilita a configuração de <i>Hotline</i> . Ao se tirar o telefone do gancho (<i>offhook</i>), automaticamente é gerada uma chamada para o número ou URL configurado no campo " Hotline URL ".
Hotline URL	Número ou URL para a função <i>Hotline</i> . Ex.: <i>6789@10.0.0.101</i>
Grupo	Campo numérico que identifica o grupo que o ramal pertence. É utilizado para permissões de captura de chamada.
Identificador de Chamadas	Habilita o identificador de chamadas para a linha (FXS) – válido para aparelhos telefônicos analógicos que possuem "bina".
Tipo do Identificador	Padrão do identificador de chamadas – DTMF ou FSK.
Modo Fax	Padrão de envio de fax. Passthrough ou T.38.
Música no Hold	Habilita música no caso da chamada ir para <i>HOLD</i> / Espera.
Usar Sharp como Enter	Usar a tecla Sharp (Sustenido ou #) como Enter para completar a chamada sem timeout.
Modo DTMF	Padrão do DTMF – SIP Info, RFC 2833 (Out-of-Band), ou In-Band.

FXS 1 - Configurações do Usuário	
Ramal	: 2088
Nome	: Cassol
Usuário	: 2088
Senha	:
Domínio	:
Srv. Primário	: 10.0.0.101
Srv. Secundário	:
Habilitar Hotline	: <input type="checkbox"/>
Hotline Url	:
Grupo	: 0
Identificador de Chamadas	: <input checked="" type="checkbox"/>
Tipo do Identificador	: DTMF ▼
Modo Fax	: Passthrough ▼
Musica no Hold	: <input checked="" type="checkbox"/>
Usar Sharp como Enter	: <input checked="" type="checkbox"/>
Modo DTMF	: In-Band ▼
Duração do DTMF	: 150 ms
Pausa do DTMF	: 150 ms
Usar Servidor Online	: <input checked="" type="checkbox"/>
Registrar	: <input checked="" type="checkbox"/>
Aplicar	

Fig. 63: Menu FXS - Usuário

- Duração do DTMF** Tempo, em milissegundos, da duração dos tons DTMF gerados.
- Usar Servidor Online** Habilita o uso do servidor “Registrado” na geração de chamadas. Caso os 2 servidores estejam registrados, utiliza o primário.
- Registrar** Permite o registro da interface FXS nos servidores SIP / IAX configurados.

3.11.2 Configurações do Codec (submenu Codec)

No menu **Codec**, é especificada a lista de codecs preferenciais para chamadas de Voz e Fax.

Codec Preferencial Lista de codecs preferenciais. Para retirar o codec da lista o mesmo deve ser marcado com a opção “**NONE**”.

Modo iLBC Tempo em milissegundos entre o envio de pacotes pelo encoder.

Codec de FAX Codec utilizado na transmissão de FAX.

NOTA1:

Pelo menos um codec da lista dos preferenciais deve ser comum às duas pontas da chamada VoIP, caso contrário haverá falha no completamento da chamada.

NOTA2:

O modo iLBC deve ser comum com o outro lado da chamada VoIP. Caso contrário, poderá haver falha na codificação/decodificação do áudio.

NOTA3:

O codec de FAX **deve** estar selecionado também na lista de codecs preferenciais.

The image shows a configuration screen for 'FXS 1 - Configurações do Codec'. It features a list of preferred codecs: PCMU, GSM, G723.1, PCMA, G729, L16 Mono, iLBC, speex-nb, silk-nb, G726-16, G726-24, G726-32, and G726-40. Below this list, there are three settings: 'Modo iLBC' set to 30, 'Codec de FAX' set to PCMU, and an 'Aplicar' button at the bottom.

Fig. 64: Menu FXS - Codec

3.11.3 Configurações dos Serviços (submenu Serv)

Menu para configuração dos serviços relativos ao ramal - interface FXS.

URA Habilitada	Habilita a URA interna do dispositivo.
Número de Acesso a URA	Número para acesso a URA interna do dispositivo.
Senha de Acesso a URA	Senha para acesso as opções da URA e Voicemail.
DND – Não Perturbe	Ativa a função Não Perturbe (<i>Do-Not-Disturb</i>). Com a opção habilitada, o dispositivo recusará todas as chamadas para a interface selecionada.
Habilita Encaminhamento (FWD)	Habilita o encaminhamento de chamadas (<i>Forward</i>). Possui as opções: <ul style="list-style-type: none"> • Não Responde: para chamadas não atendidas dentro do Tempo de Ring, conforme configuração no capítulo 3.11.6, Configurações Avançadas (submenu Avançado). • Ocupado: quando a linha estiver ocupada e não houver possibilidade de chamada em espera. • Sempre: para todas as chamadas recebidas.
Número para Encaminhamento	Número ou URL para onde será encaminhada a chamada caso as opções acima estejam habilitadas. Ex. 7551 ou 7551@servidorvoip.com.br
Modo Noturno	Quando habilitado, redireciona as chamadas para o voicemail dentro do período configurado no modo noturno. Se desabilitado, redireciona as chamadas encaminhadas para o número/URL do campo “ Número para Encaminhamento ”, independentemente de horário.

FXS 1 - Configurações dos Serviços		
URA Habilitada	:	<input checked="" type="checkbox"/>
Número de acesso a URA	:	1234
Senha de Acesso a URA	:	1234
DND - Não Perturbe	:	<input type="checkbox"/>
Habilita Encaminhamento	:	<input type="checkbox"/> Não Responde <input type="checkbox"/> Ocupado <input type="checkbox"/> Sempre
Número para Encaminhamento	:	
Modo Noturno	:	Desabilitado ▼
Período no Modo Noturno	:	Ini.: 16 - Fin.: 0
Modo do Voicemail	:	<input type="checkbox"/> Não Responde <input type="checkbox"/> Ocupado
Verificar Voicemail	:	<input type="checkbox"/>
Nova chamada no Flash	:	<input checked="" type="checkbox"/>
Chamada em Espera	:	<input checked="" type="checkbox"/>
Beep da Chamada em Espera	:	2 seg.
Timeout da Chamada em Espera	:	60 seg.
Despertador	:	<input type="checkbox"/>
Hora do Despertador	:	Hora: 0 Min.: 0
Habilitar Cadeado	:	<input type="checkbox"/>

Fig. 65: Menu FXS - Serv

Período no Modo Noturno	Período em que o modo noturno ficará ativo (horário de início e fim).
Modo do Voicemail	Habilita o serviço de <i>voicemail</i> para chamadas não atendidas e para linha ocupada. Esta configuração é sobreposta pela configuração dos encaminhamentos, caso coincidente.
Verificar Voicemail	Avisa por meio de mensagem (ao se tirar a linha do gancho) da existência de recados deixados no <i>voicemail</i> .
Nova chamada no Flash	Habilita nova linha ao pressionar a tecla “ <i>Flash</i> ” do aparelho telefônico.
Chamada em Espera	Ativa o serviço de chamada em espera. Um <i>beep</i> diferenciado na linha identifica a presença de uma chamada em espera enquanto a chamada ativa prossegue. Usa-se o Flash para se alternar entre as chamadas.
Beep da Chamada em Espera	Tempo em segundos entre os <i>beep</i> 's que identificam a presença de chamada em espera.
Timeout da Chamada em Espera	Tempo em segundos que a chamada em espera ficará ativa e enviando ' <i>beep</i> ' para o usuário.
Despertador	Ativa o serviço de despertador automático.
Hora do Despertador	Horário configurado para o despertador. Esta programação pode ser efetuada via telefone, conforme Erro: Origem da referência não encontrada na página Erro: Origem da referência não encontrada.
Habilitar o Cadeado	Campo que permite a ativação / desativação do cadeado na linha FXS. Esta programação pode ser efetuada via telefone, conforme Erro: Origem da referência não encontrada na página Erro: Origem da referência não encontrada.

3.11.4 Configuração do DSP (submenu DSP)

Menu de configuração avançada dos parâmetros utilizados pelo DSP do dispositivo. Esse menu deve ser alterado somente por pessoas especializadas e com conhecimento nos parâmetros citados, ou se solicitado pelo suporte técnico da **µTech**.

DTMF Near Status Enable	Habilita filtro Near.
DTMF Near Mode	Modo do Filtro DTMF – IN Band ou OUT Band.
DTMF Near Trigger	Define o tipo do <i>trigger</i> : por borda ou por nível de sinal.
DTMF Near Delay	Duração do filtro Near, em ms.
DTMF Near Energy	Energia do sinal – de 0 a 32000.
DTMF Far Status Enable	Habilita filtro Far.
DTMF Far Mode	Modo do Filtro DTMF – IN Band ou OUT Band.
DTMF Far Trigger	Define o tipo do <i>trigger</i> : por borda ou por nível de sinal.
DTMF Far Delay	Duração do filtro Far, em ms.
DTMF Far Energy	Energia do sinal – de 0 a 32000.
FAX Near Status Enable	Habilita filtro Near para FAX.
FAX Near Energy	Energia do sinal – de 0 a 32000.
FAX Far Status Enable	Habilita filtro Far para FAX.
FAX Far Energy	Energia do sinal – de 0 a 32000.
Reversal Polarity	Habilita polaridade reversa na linha FXS.
FSK Specification	Padrão para identificação de chamadas FSK:

FXS 1 - Configurações do DSP		
DTMF Near Status Enable	:	<input checked="" type="checkbox"/>
DTMF Near Mode	:	OUT Band ⇅
DTMF Near Trigger	:	Edge ⇅
DTMF Near Delay	:	30
DTMF Near Energy	:	0
DTMF Far Status Enable	:	<input checked="" type="checkbox"/>
DTMF Far Mode	:	OUT Band ⇅
DTMF Far Trigger	:	Edge ⇅
DTMF Far Delay	:	30
DTMF Far Energy	:	0
FAX Near Status Enable	:	<input checked="" type="checkbox"/>
FAX Near Energy	:	0
FAX Far Status Enable	:	<input checked="" type="checkbox"/>
FAX Far Energy	:	0
Reversal Polarity	:	<input type="checkbox"/>
FSK Specification	:	Bellcore ⇅

Fig. 66: Menu FXS - DSP

Bellcore ou ETSI

3.11.5 Configurações de Tom (submenu Tone)

Menu de configuração avançada dos tons gerados pelo MGA durante sua operação. Sugere-se que tais dados não sejam alterados sem a supervisão da equipe técnica da **µTech**.

- Tom de Discar (Interno)** É o tom ouvido pelo usuário quando retira o aparelho telefônico do gancho.
- Tom de Discar (externo)** É o tom ouvido pelo usuário quando retira o aparelho telefônico do gancho e digite as cifras para gerar chamadas externas.
- Tom de Chamando** É o tom observado quando o destino está com seu terminal tocando - *Ringback*.
- Tom de Ocupado** É o tom ouvido pelo usuário chamador quando a linha/terminal destino estiver ocupada/ocupado.
- Tom de Falha** Após o time-out da ausência de discagem (quando o telefone é retirado do gancho) ou do tom de ocupado quando o destino encerra uma chamada, o dispositivo gera este tom notificando o usuário a repor o telefone ao gancho.
- Beep** Configuração do Beep de chamada em espera.
- Tom de Ring** Este tom é o toque observado no terminal telefônico, no momento em que uma chamada lhe é destinada.

FXS 1 - Configurações de TOM		
Tom de Discar (interno)	:	<input type="text"/>
Tom de Discar (externo)	:	<input type="text"/>
Tom de Chamando (<i>Ringback</i>)	:	<input type="text"/>
Tom de Ocupado	:	<input type="text"/>
Tom de Falha	:	<input type="text"/>
Beep	:	<input type="text"/>
Tom de Ring <i>Ringtone</i>	:	<input type="text"/>
Use: <i>freq 1, freq 2, duration, pause, scale</i>		
<input type="button" value="Aplicar"/>		

Fig. 67: Menu FXS - Tone

3.11.6 Configurações Avançadas (submenu Avançado)

Menu de itens avançados de configuração das portas FXS do MGA. Caso não se sinta capacitado para refinar tais configurações, entre em contato com a equipe técnica da **µTech**.

- Ganho do Encoder** Atenuação ou ganho de volume no áudio sainte. Os valores variam de -24 a +24db.
- Ganho do Decoder** Atenuação ou ganho de volume no áudio entrante. Os valores variam de -24 a +24db.
- Tempo Base** Tempo de envio de pacotes para a rede VoIP, em milissegundos. Este item depende do codec habilitado.
- VAD** Ativa, ou não, sobre a interface, a detecção de voz.
- PLC** Este item, se habilitado, ativa o tratamento do áudio na perda de pacotes entrantes.
- LEC** Ativa, ou não, sobre a interface, o cancelamento de eco.
- LEC Reseta Filtro** Se habilitado, reseta o filtro do cancelador.
- LEC Ordem do Filtro** Ordem do filtro do cancelador.
- Tipo do Jitter** Seleciona-se entre as opções **Estático** e **Dinâmico**.
- Tempo de Jitter** Para o tipo de jitter estático, obedece-se o valor configurado neste campo, em milissegundos.
- Tempo mín. Jitter** Para o tipo de jitter dinâmico, este é o valor mínimo considerado, em milissegundos.
- Tempo máx. Jitter** Para o tipo de jitter dinâmico, este é o valor máximo

FXS 1 - Configurações Avançadas		
Ganho do Encoder	:	0 db
Ganho do Decoder	:	0 db
Tempo Base	:	20 ms
VAD	:	<input type="checkbox"/>
PLC	:	<input type="checkbox"/>
LEC	:	<input checked="" type="checkbox"/>
LEC Reseta Filtro	:	<input type="checkbox"/>
LEC Ordem Filtro	:	
Tipo do Jitter	:	Estático ▼
Tempo de Jitter	:	60 ms
Tempo Mín. Jitter	:	10 ms
Tempo Máx. Jitter	:	300 ms
Timeout Primeira Cifra	:	60 seg
Timeout Entre Cifras	:	5 seg
Tamanho Máx. da lista CDR	:	100
Cadência do Ring	:	
Cadência do Ring Alternativo	:	
Tempo de Ring	:	30 seg
Tempo de Transferência	:	60 seg
Tempo de desconexão da Linha	:	10 seg
Tempo de reconexão da Linha	:	5 sec

Fig. 68: Menu FXS - Avançado

	considerado, em milissegundos.
Timeout Primeira Cifra	Tempo aguardado para a discagem da 1ª cifra sobre a interface.
Timeout Entre Cifras	Tempo aguardado entre uma cifra e a próxima. Expirado este tempo, executa-se a programação ou gera-se a chamada efetuada com as cifras recebidas.
Tamanho Max. da lista CDR	Neste campo é configurada a quantidade de registros que podem ser armazenados na lista CDR da referida interface FXS.
Cadência do Ring	Configuração do ring da linha. Consulte o suporte da µTech .
Cadência do Ring Alternativo	Configuração do ring alternativo da linha.
Tempo de Ring	Tempo máximo no qual a linha ficará “ringando”, aguardando por atendimento.
Tempo de Transferência	Quando uma chamada é transferida para outra linha/ramal, devido a configurações de linha ocupada ou não responde, e esta linha de transferência não atende, a chamada é transferida após este tempo para o voicemail da linha original. Caso não haja <i>voicemail</i> na linha discada, a chamada é encerrada.
Tempo de desconexão da Linha	É o tempo após o qual o dispositivo encerra a alimentação da linha, preservando o sistema. Um tom de falha é gerado na linha durante o tempo configurado neste item e, logo após, a alimentação na linha é retirada.
Tempo de Reconexão da Linha	Tempo em segundo para para “reconexão” da linha após uma desconexão.

3.11.7 Classe de Serviços (submenu COS)

Neste menu são habilitados ou não os serviços para as linhas FXS. A caixa marcada indica facilidade habilitada para a linha; caixa desmarcada indica serviço indisponível.

Uma vez selecionados os serviços nesta tabela, os mesmos podem ser configurados conforme Erro: Origem da referência não encontrada, página Erro: Origem da referência não encontrada, ou até via comandos de ramal, para algumas facilidades.

Chamada Externa	Habilita geração de chamadas para fora do sistema, cursando a linha FXO.
Transferência	Habilita transferência de chamada para outras linhas/usuários.
Conferência	Habilita a abertura de conferência a 3 usuários a partir desta linha.
Estacionamento	Habilita o estacionamento de chamadas.
Encaminhamento	Habilita o encaminhamento de chamadas, nas condições de linha ocupada, não responde e sempre (siga-me).
Não Perturbe	Habilita a facilidade não perturbe.
Captura	Habilita a facilidade de captura de chamadas.
Captura de Grupo	Habilita a facilidade de captura de chamadas para grupo.
Rechamada	Habilita a facilidade de rechamada.
Rediscagem Automática	Habilita a rediscagem automática.
Despertador	Habilita a programação do serviço despertador.
DDD	Habilita a geração de chamadas DDD.
DDI	Habilita a geração de chamadas DDI.
Cadeado	Habilita a facilidade de cadeado eletrônico.
Chamada para	Habilita o ramal para realizar chamadas para números celulares.

FXS 1 - Classe de Serviços		
Chamada externa	:	<input checked="" type="checkbox"/>
Transferência	:	<input checked="" type="checkbox"/>
Conferência	:	<input checked="" type="checkbox"/>
Estacionamento	:	<input checked="" type="checkbox"/>
Encaminhamento (FWD)	:	<input checked="" type="checkbox"/>
Não Perturbe (DND)	:	<input checked="" type="checkbox"/>
Captura	:	<input checked="" type="checkbox"/>
Captura de Grupo	:	<input checked="" type="checkbox"/>
Rechamada	:	<input checked="" type="checkbox"/>
Rediscagem Automática	:	<input checked="" type="checkbox"/>
Despertador	:	<input checked="" type="checkbox"/>
DDD	:	<input checked="" type="checkbox"/>
DDI	:	<input checked="" type="checkbox"/>
Cadeado	:	<input checked="" type="checkbox"/>
Chamada para Celular	:	<input checked="" type="checkbox"/>
Fax	:	<input checked="" type="checkbox"/>

Fig. 69: Menu FXS - COS

Celular

Fax Habilita o ramal para enviar TOM de fax.

3.11.8 Configurações de FAX (submenu FAX)

Neste menu são alterados os parâmetros do cliente de FAX do ramal.

Habilitar	Habilita a recepção de FAX.
Número de Ring's	Número de Ring's antes do atendimento.
E-mail - FROM	Endereço de e-mail do remetente.
E-mail - TO	Endereço de e-mail do destinatário.
E-Mail - Usuário	Login da conta de e-mail do remetente – Se houver.
E-Mail - Senha	Senha da conta de e-mail do remetente – Se houver.
E-Mail - Servidor	Endereço do servidor de e-mail
E-Mail - Porta	-Porta de acesso ao servidor de e-mail
Usar TLS	Se selecionado, utiliza conexão segura para envio dos e-mails
Reportar Erros	Se habilitado, reporta (por e-mail) error na recepção de fax.
Taxa de Transferência	Taxa de transferência de FAX. Os valores devem ser: 14400, 12000, 9600, 7200, 4800 ou 2400.
Resolução da Imagem	Campo para seleção da resolução da imagem na transferência do FAX. <ul style="list-style-type: none"> • Super Fine: 15.400 • Fine: 7700 • Standard: 3850
Largura da Imagem	Largura da Imagem do FAX: <ul style="list-style-type: none"> • 2432 • 2048 • 1728

FXS 1 - Configurações de Fax	
Habilitar	: <input type="checkbox"/>
Número de Rings	: 2 ▼
E-mail - FROM	: <input type="text"/>
E-mail - TO	: <input type="text"/>
E-Mail - Usuário	: <input type="text"/>
E-mail - Senha	: <input type="text"/>
E-mail - Servidor	: <input type="text"/>
E-mail Porta	: <input type="text"/>
Usar TLS	: <input type="checkbox"/>
Reportar Erros	: <input type="checkbox"/>
Taxa de Transferência	: 9600 ▼
Resolução da Imagem	: Standard ▼
Largura da Imagem	: 1728 ▼
Cabeçalho	: uTech
Identificação Local (CSI / TSI)	: 4000

Fig. 70: Menu FXS - COS

Cabeçalho Palavra/Frase utilizada para inserir no cabeçalho da imagem do FAX.

Identificação Local (CSI/TSI) As máquinas de fax têm uma linguagem especial para se comunicar umas com as outras. Valores da TSI e CSI fazem parte dessa linguagem. Quando um aparelho de fax envia um fax para outra máquina, está inclui um valor (TSI) para deixar a outra máquina saber de onde o fax está vindo.
Quando uma máquina de fax recebe um fax, ele envia o CSI, para a maquina de fax origem saber qual o aparelho de fax acaba de receber o fax.

3.11.9 Configuração GSM – Submenu E-Mail

Neste menu é configurado as opções de envio de E-mail de notificação dos eventos do ramal.

- De (from)** Endereço de e-mail do remetente.
- Para (To)** Endereço de e-mail do destinatário.
- Usuário** Login da conta de e-mail do remetente – Se houver.
- Senha** Senha da conta de e-mail do remetente – Se houver.
- Servidor** Endereço do servidor de e-mail
- Porta** Porta de acesso ao servidor de e-mail
- Usar TLS** Se selecionado, utiliza conexão segura para envio dos e-mails
- Notificações** Seleciona as opções de notificação que deseja receber por e-mail.
- Chamada não Atendida
 - Correio de VOZ. (Mensagens da caixa portal)
 - SMS (No caso de recebimento de alguma mensagem de texto, será enviado e-mail com a mensagem).
 - CDR - E-mail com informação das chamadas recebidas e efetuadas (um e-mail para cada chamada).

FXS 1 - Configurações de E-Mail		
De (From)	:	<input type="text"/>
Para (To)	:	<input type="text"/>
Usuário	:	<input type="text"/>
Senha	:	<input type="text"/>
Servidor	:	<input type="text"/>
Porta	:	<input type="text" value="25"/>
Usar TLS	:	<input type="checkbox"/>
Notificações	:	<input type="checkbox"/> Chamada não Atendida
		<input type="checkbox"/> Correio de Voz
		<input type="checkbox"/> SMS
		<input type="checkbox"/> CDR

Fig. 71: Menu GSM / E-Mail

3.12 Configuração FXO (Menu FXO)

Nos menus FXO são configurados todos os parâmetros relativos as linhas - interface FXO do dispositivo MGA. A *Fig. 72: Menu FXO* mostra os submenus de configuração.



Fig. 72: Menu FXO

- Usuário**
 - Configurações do usuário, servidor e registro.
 - Tipo de DTMF, modo de Fax, *Hotline* e outros.
- Codec**
 - Lista de codecs preferenciais para chamadas e transmissão de FAX.
- Serv**
 - Configuração dos serviços da linha.
- DSP**
 - Configurações do Filtro DTMF, Filtro de FAX e FSK. Devem ser alteradas somente por pessoas especializadas em processamento de sinais.
- TONE**
 - Configurações de tom.
- Avançado**
 - Parâmetros de jitter, ganhos, PLC, VAD, LEC e Timers. Não devem ser alterados sem a supervisão da equipe técnica da **µTech**.

3.12.1 Configurações do Usuário - (submenu Usuário)

O submenu Usuário (Configurações do Usuário) possui os parâmetros básicos que devem ser configurados para as linhas - interface FXO.

Ramal	Identificação do ramal do usuário ou login SIP (ex. <i>Jcunha ou 7000</i>)
Nome	Nome do usuário (ex. <i>João A. Cunha</i>).
Usuário	Login / Usuário SIP
Senha	Senha do Ramal / usuário SIP.
Srv. Primário	Servidor SIP primário. Caso o campo não seja preenchido, serão usadas as configurações do menu SIP.
Srv. Secundário	Servidor SIP secundário. Caso o campo não seja preenchido, serão usadas as configurações dos menu SIP.
Habilitar Hotline	Habilita a configuração de <i>Hotline</i> . Ao se tirar o telefone do gancho (<i>offhook</i>), automaticamente é gerada uma chamada para o número ou URL configurado no campo " Hotline URL ".
Hotline URL	Número ou URL para a função <i>Hotline</i> . Ex.: <i>6789@10.0.0.101</i>
Tipo de Discagem	Modo de discagem na linha – TOM ou Pulso.
Roteamento Inteligente	Se habilitado, o MGA cria uma tabela das chamadas saintes com origem e destino. Caso algum destino retorne a chamada, a mesma será encaminhada diretamente para o ramal originador (Se a chamada estiver na tabela de roteamento).
Tempo de Roteamento	Tempo que o número permanecerá na tabela de roteamento inteligente.
Identificador de Chamadas	Habilita o identificador de chamadas.
Encaminhas Identidade	Se habilitado, o MGA encaminha a identidade do chamador no

FXO 1 - Configurações do Usuário	
Linha	: 4008
Nome	:
Usuário	:
Senha	:
Domínio	:
Srv. Primário	:
Srv. Secundário	:
Habilitar Hotline	: <input type="checkbox"/>
Hotline Url	:
Tipo de discagem	: TOM ▼
Roteamento Inteligente	: <input type="checkbox"/>
Tempo de Roteamento	: seg
Identificador de Chamadas	: <input checked="" type="checkbox"/>
Encaminhar Identidade	: <input type="checkbox"/>
Descartar Categoria	: <input checked="" type="checkbox"/>
Número de Rings (CID)	: 0
Modo FAX	: Passthrough ▼
Modo DTMF	: In-Band ▼
Duração do DTMF	: 150 ms
Pausa do DTMF	: 150 ms
Usar Servidor Online	: <input checked="" type="checkbox"/>
Registrar	: <input checked="" type="checkbox"/>

Fig. 73: Menu FXO - Usuário

	campo “ <i>Contact</i> ” do protocolo SIP.
Descartar Categoria	Se habilitado, o MGA descarta a categoria do numero chamador.
Número de Ring's	Numero de ring's recebidos na linha para encaminhar a chamada.
Modo Fax	Padrão de envio de fax. Passthrough ou T.38.
Modo DTMF	Padrão do DTMF – SIP Info, RFC 2833 (Out-of-Band), ou In-Band.
Duração do DTMF	Tempo, em milissegundos, da duração dos tons DTMF gerados.
Usar Servidor Online	Habilita o uso do servidor “Registrado” na geração de chamadas. Caso os 2 servidores estejam registrados, utiliza o primário.
Registrar	Permite o registro da interface FXS nos servidores SIP / IAX configurados.

3.12.2 Configurações do Codec - (submenu Codec)

No menu **Codec** é especificada a lista de codecs preferenciais para chamadas de Voz e Fax.

Codec Preferencial Lista de codecs preferenciais. Para retirar o codec da lista o mesmo deve ser marcado com a opção “**NONE**”.

Modo iLBC Tempo em milissegundos entre o envio de pacotes pelo encoder.

Codec de FAX Codec utilizado na transmissão de FAX.

NOTA1:

Pelo menos um codec da lista dos preferenciais deve ser comum às duas pontas da chamada VoIP, caso contrário haverá falha no completamento da chamada.

NOTA2:

O modo iLBC deve ser comum com o outro lado da chamada VoIP. Caso contrário, poderá haver falha na codificação/decodificação do áudio.

NOTA3:

O codec de FAX **deve** estar selecionado também na lista de codecs preferenciais.

FXO - Configurações do Codec	
Codec Preferencial	PCMU GSM G723.1 PCMA G729 L16 Mono iLBC speex-nb silk-nb G726-16 G726-24 G726-32 G726-40
Modo iLBC	20
Codec de FAX	PCMU
Aplicar	

Fig. 74: Menu FXO - Codec

3.12.3 Configuração dos Serviços - (submenu Serv)

Menu para configuração dos serviços relativos ao ramal - interface FXS.

URA Habilitada	Habilita a URA interna do dispositivo.
Número de Acesso a URA	Número para acesso a URA interna do dispositivo.
Senha de Acesso a URA	Senha para acesso as opções da URA e Voicemail.
DND – Não Perturbe	Ativa a função Não Perturbe (<i>Do-Not-Disturb</i>). Com a opção habilitada, o dispositivo recusará todas as chamadas para a interface selecionada.
Habilita Encaminhamento (FWD)	Habilita o encaminhamento de chamadas (<i>Forward</i>). Possui as opções: <ul style="list-style-type: none"> • Não Responde: para chamadas não atendidas dentro do Tempo de Ring, conforme configuração no capítulo 3.11.6, Configurações Avançadas (submenu Avançado). • Ocupado: quando a linha estiver ocupada e não houver possibilidade de chamada em espera. • Sempre: para todas as chamadas recebidas.
Número para Encaminhamento	Número ou URL para onde será encaminhada a chamada caso as opções acima estejam habilitadas. Ex. 7551 ou 7551@servidorvoip.com.br
Modo Noturno	Quando habilitado, redireciona as chamadas para o voicemail dentro do período configurado no modo noturno. Se desabilitado, redireciona as chamadas encaminhadas para o número/URL do campo “ Número para Encaminhamento ”, independentemente de horário.

FXO 1 - Configurações dos Serviços		
URA Habilitada	:	<input checked="" type="checkbox"/>
Número de acesso a URA	:	<input type="text" value="1234"/>
Senha de Acesso a URA	:	<input type="text" value="1234"/>
DND - Não Perturbe	:	<input type="checkbox"/>
Habilita Encaminhamento	:	<input type="checkbox"/> Não Responde <input type="checkbox"/> Ocupado <input type="checkbox"/> Sempre
Número para Encaminhamento	:	<input type="text"/>
Modo Noturno	:	<input type="text" value="Desabilitado"/>
Período no Modo Noturno	:	Ini.: <input type="text" value="16"/> - Fin.: <input type="text" value="0"/>

Fig. 75: Menu FXS - Serv

**Período no Modo
Noturno**

Período em que o modo noturno ficará ativo (horário de início e fim).

3.12.4 Configurações do DSP - (submenu DSP)

Menu de configuração avançada dos parâmetros utilizados pelo DSP do dispositivo. Esse menu deve ser alterado somente por pessoas especializadas e com conhecimento nos parâmetros citados, ou se solicitado pelo suporte técnico da **µTech**.

DTMF Near Status Enable	Habilita filtro Near.
DTMF Near Mode	Modo do Filtro DTMF – IN Band ou OUT Band.
DTMF Near Trigger	Define o tipo do <i>trigger</i> : por borda ou por nível de sinal.
DTMF Near Delay	Duração do filtro Near, em ms.
DTMF Near Energy	Energia do sinal – de 0 a 32000.
DTMF Far Status Enable	Habilita filtro Far.
DTMF Far Mode	Modo do Filtro DTMF – IN Band ou OUT Band.
DTMF Far Trigger	Define o tipo do <i>trigger</i> : por borda ou por nível de sinal.
DTMF Far Delay	Duração do filtro Far, em ms.
DTMF Far Energy	Energia do sinal – de 0 a 32000.
FAX Near Status Enable	Habilita filtro Near para FAX.
FAX Near Energy	Energia do sinal – de 0 a 32000.
FAX Far Status Enable	Habilita filtro Far para FAX.
FAX Far Energy	Energia do sinal – de 0 a 32000.
FSK Specification	Padrão para identificação de chamadas FSK: Bellcore ou ETSI

FXO - Configurações do DSP		
DTMF Near Status Enable	:	<input checked="" type="checkbox"/>
DTMF Near Mode	:	OUT Band ⇅
DTMF Near Trigger	:	Edge ⇅
DTMF Near Delay	:	30
DTMF Near Energy	:	0
DTMF Far Status Enable	:	<input checked="" type="checkbox"/>
DTMF Far Mode	:	OUT Band ⇅
DTMF Far Trigger	:	Edge ⇅
DTMF Far Delay	:	30
DTMF Far Energy	:	0
FAX Near Status Enable	:	<input checked="" type="checkbox"/>
FAX Near Energy	:	0
FAX Far Status Enable	:	<input checked="" type="checkbox"/>
FAX Far Energy	:	0
FSK Specification	:	Bellcore ⇅
Aplicar		

Fig. 76: Menu FXO - DSP

3.12.5 Configurações de Tom - (submenu TONE)

Menu de configuração avançada dos tons gerados pelo MGA durante a operação da interface FXO. Sugere-se que tais dados não sejam alterados sem a supervisão da equipe técnica da **µTech**.

- Tom de Discar** Configuração do tom de Discar
- Tom de Chamando** Configuração do tom de Chamando
- Tom de Ocupado** Configuração do tom de Ocupado



FXO - Supervisão de TOM		
Tom de Discar	:	<input type="text"/>
Tom de Chamando (Ringback)	:	<input type="text"/>
Tom de Ocupado	:	<input type="text"/>
<input type="button" value="Aplicar"/>		

Fig. 77: Menu FXO - Tone

3.12.6 Configurações Avançadas - (submenu Avançado)

Menu de itens avançados de configuração da porta FXO do MGA. Caso não se sinta capacitado para refinar tais configurações, entre em contato com a equipe técnica da **µTech**.

- Ganho do Encoder** Atenuação ou ganho de volume no áudio saínte. Os valores variam de -24 a +24db.
- Ganho do Decoder** Atenuação ou ganho de volume no áudio entrante. Os valores variam de -24 a +24db.
- Tempo Base** Tempo de envio de pacotes para a rede VoIP, em milissegundos. Este item depende do codec habilitado.
- VAD** Ativa, ou não, sobre a interface, a detecção de voz.
- PLC** Este item, se habilitado, ativa o tratamento do áudio na perda de pacotes entrantes.
- LEC** Ativa, ou não, sobre a interface, o cancelamento de eco.
- Tipo do Jitter** Seleciona-se entre as opções **Estático** e **Dinâmico**.
- Tempo de Jitter** Para o tipo de jitter estático, obedece-se o valor configurado neste campo, em milissegundos.
- Tempo Mín. Jitter** Para o tipo de jitter dinâmico, este é o valor mínimo considerado, em milissegundos.
- Tempo Máx. Jitter** Para o tipo de jitter dinâmico, este é o valor máximo considerado, em milissegundos.
- Tamanho Máx. da lista CDR** Neste campo é configurada a quantidade de registros que podem ser armazenados na lista CDR da interface FXO.

FXO 1 - Configurações Avançadas		
Ganho do Encoder	:	0 db
Ganho do Decoder	:	0 db
Tempo Base	:	20 ms
VAD	:	<input type="checkbox"/>
PLC	:	<input type="checkbox"/>
LEC	:	<input checked="" type="checkbox"/>
LEC Reseta Filtro	:	<input type="checkbox"/>
LEC Ordem Filtro	:	
Tipo do Jitter	:	Estático ▾
Tempo de Jitter	:	60 ms
Tempo Mín. Jitter	:	10 ms
Tempo Máx. Jitter	:	300 ms
Tamanho Máx. da lista CDR	:	100
Tempo de Ring	:	30 sec
Timeout desconexão da Linha	:	10 sec
Callback Delay	:	
CallBack ByPass	:	
CallBack Retrys	:	
Delay de Discagem	:	500
Atender na Inverão de Polaridade	:	<input type="checkbox"/>
Desligamento na Inverão de Polaridade	:	<input type="checkbox"/>

Fig. 78: Menu FXO - Avançado

Tempo de Ring	Tempo máximo no qual a linha ficará “ringando”, aguardando por atendimento.
Timeout desconexão da Linha	Tempo em segundo para desconexão da linha.
Callback Delay	Tempo em segundos entre derrubar a chamada entrante e gerar uma chama sainte de <i>Callback</i> .
Callback ByPass	Tempo para o dispositivo ignorar a função de Retorno <i>CallBack</i> e encaminhar a chamada ao destino.
Callback Retrys	Numero de tentativas para realizar a chamada de <i>Callback</i> para o lado VoIP. Depois dessa quantidade de tentativas não completadas, a operação de <i>CallBack</i> será ignorada.
Delay de Discagem	Tempo em milissegundos para alocação da linha e o inicio da discagem do numero destino.
Atender na Inversão de Polaridade	Se habilitado, identifica a inversão de polaridade para atendimento da chamada.
Desligamento na Inversão de Polaridade	Se habilitado, identifica a inversão de polaridade para desligamento da chamada.

3.13 Atualização do Sistema

A atualização do dispositivo **MGA** pela chave “*Restore*” é realizada com as configurações preenchidas no menu Admin - Update da interface web. Ao se pressionar esta chave por mais de 10 segundos, dá-se início o procedimento de atualização.

Nota1: O dispositivo **MGA** deverá estar no estado “Pronto” (*Led Status intermitente*) para esta operação.

Nota2: A atualização poderá ser feita a partir da interface web – Menu Admin - Update.

3.14 Restauração do Sistema

Ao se alimentar o dispositivo com a tecla “*Restore*” pressionada, o dispositivo entra no modo de restauração do sistema. Neste modo, o dispositivo configura seu endereço IP para 10.0.0.1, e tentará fazer o download do firmware no endereço IP 10.0.0.2, via protocolo TFTP. É necessária, para essa restauração, a pré-configuração de um servidor TFTP com o *firmware* instalado (descompactado) na raiz do servidor TFTP.

Caso o usuário não possua um servidor TFTP, a **µTech** disponibiliza em seu site um servidor para esta operação.

(Mais informações em www.utech.com.br)

4 Especificações Técnicas

- Tecnologia: VoIP
- Tensão de operação: 12VDC / 2A
- Dimensões: 210 x 113 x 45 mm
- Temperatura de operação: -10 °C a 45 °C
- Umidade relativa: 10% a 95%
- Ruído: ≤ 60 dB
- Consumo: 24W (Consumo máx. para um MGA-160 com 16 ramais – Interfaces FXS)
- Peso: 0,340Kg

5 Suporte Técnico

O suporte técnico da **µTech Tecnologia LTDA** deverá ser feito via e-mail ou via contato telefônico conforme descrito abaixo.

5.1.1 Suporte via e-mail:

- Para suporte via e-mail, enviar as informações abaixo para: **suporteutech@utech.net.br**.
 - descrição do problema apresentado ou dúvidas.
 - modelo do equipamento.
 - número de série do equipamento.

5.1.2 Suporte via telefone:

- Horário de funcionamento das 08:00 às 12:00 e das 13:00 às 18:00.
- Telefone para contato: **SC (48) 4052-8386**

5.1.3 Endereço

µTech Tecnologia LTDA
Rua Lauro Linhares, 589 - Sobreloja
Trindade – Florianópolis – SC
CEP: 88036-001
www.utech.com.br

6 Garantia

6.1 Termo de garantia

Os campos abaixo devem ser apresentados juntamente com a nota fiscal do produto adquirido para validação do Termo de Garantia.

Modelo do Produto:	Número de Série do Produto:
Número da Nota Fiscal:	Nome do Cliente:
Assinatura do cliente:	

6.2 Condições

- **µTech Tecnologia LTDA**, inscrita no CNPJ nº **12.819.340/0001-28**, assegura ao cliente acima identificado uma garantia de 12 (doze) meses sobre o objeto acima descrito, contada a partir da data de emissão da Nota Fiscal.
- Esta garantia cobre somente os defeitos de fabricação das peças e componentes do equipamento, quando ocorridos nas condições normais de uso. O reparo de defeitos de fabricação terá validade se depois de avaliação técnica da **µTech Tecnologia LTDA** os mesmos forem constatados.
- Esta garantia ficará automaticamente cancelada se o equipamento sofrer reparos por pessoas não autorizadas, receber maus tratos ou sofrer danos decorrentes de acidentes, quedas, variações de tensão elétrica e sobrecarga acima do especificado, ou qualquer ocorrência imprevisível, decorrentes de má utilização do equipamento por parte do usuário.
- As solicitações de reparos deverão ser realizadas via suporte técnico.